

---

# POLA KONSUMSI MASYARAKAT YOGYAKARTA FAKTOR YANG MEMPENGARUHI DAN KAITANNYA DENGAN INFLASI

Oleh:  
Suharto

Dosen Fakultas Ekonomi Universitas Islam Indonesia

---

## A. LATAR BELAKANG MASALAH

---

Pluralitas bangsa Indonesia yang terdiri dari beraneka ragam suku, ras, dan agama, sangat dimungkinkan dapat mempengaruhi pola konsumsi masyarakat Indonesia. Hawkins dkk. (1992) mengatakan bahwa keputusan pembelian oleh konsumen dipengaruhi banyak faktor, antara lain, budaya, nilai-nilai yang dianut konsumen, status sosial, persepsi, dan keadaan demografi.

Daerah Istimewa Yogyakarta yang luas wilayahnya 3.186 km<sup>2</sup> dengan jumlah penduduk 3.020.837 jiwa adalah salah satu daerah di Indonesia yang mayoritas penduduknya bersuku Jawa. Di samping itu, juga perpaduan budaya terjadi di Yogyakarta seiring keberadaan masyarakat pendatang khususnya pelajar dan mahasiswa di Kota Yogyakarta yang juga dikenal sebagai Kota Pelajar mengalami peningkatan jumlah dari tahun ke tahun. Hal ini dapat dilihat dari pertumbuhan jumlah mahasiswa aktif di Yogyakarta sampai pada tahun 2003 mencapai 215.684 orang, di mana 70 % di antaranya berasal dari luar propinsi Yogyakarta dan diperkirakan pula menampung ribuan siswa SLTA yang berasal dari luar Yogyakarta, yang semuanya itu merupakan pelajar dan mahasiswa indekos (Aroma, 2003). Susanto (2004) menyimpulkan dari penelitiannya, bahwa status pekerjaan masyarakat berpengaruh terhadap pola konsumsi mereka, dalam konteks ini status kemahasiswaan memegang peran penting.

Realitas tersebut di atas, dipertegas oleh hasil penelitian Bank Indonesia Yogyakarta (2003), bahwa volatilitas tekanan inflasi Kota Yogyakarta mengalami fluktuasi terutama terdapat pada kelompok pendidikan, rekreasi, olah raga, dan kelompok perumahan. Dalam penelitian itu juga disimpulkan, bahwa faktor musiman (seasonal factor) sangat mewarnai karakteristik inflasi kota Yogyakarta.

Menurut hasil survey konsumen yang dilakukan oleh Bank Indonesia (2005) diketahui, bahwa sebagian besar (53%) dari responden yang di survey memperkirakan penghasilan mereka relatif stabil pada 6 bulan yang akan datang. Responden yang memperkirakan penghasilan mereka akan meningkat sekitar 40%, turun signifikan dari bulan sebelumnya sekitar 51%, sementara yang memperkirakan akan menurun hanya sekitar 7% (bulan sebelumnya 5%).

Sejak terjadinya krisis ekonomi tahun 1998, keadaan demografi konsumen, khususnya pendapatan masyarakat mengalami perubahan. Perubahan tersebut tentu akan mempengaruhi gaya hidup. Hermawan Kertajaya mengatakan, bahwa krisis ekonomi di Indonesia telah mengelompokkan konsumen Indonesia ke dalam tiga segmen. Pertama, segmen konsumen Dumb. Kelompok konsumen ini adalah konsumen yang dalam pengambilan keputusan pembelian hanya

memperhatikan harga. Produk dengan harga murah menjadi incaran segmen ini. Kedua, segmen Snob. Segmen ini sangat mengutamakan kualitas produk, dan Ketiga, segmen Smart, yang dikatakannya sebagai segmen yang mengutamakan nilai (value). Value tersebut, oleh Hermawan diartikan sebagai perbandingan antara manfaat (benefit) dan biaya yang harus dikeluarkan konsumen untuk menikmati manfaat tersebut. (Maulana, 1999).

Hasil Survey Konsumen yang dilakukan oleh Bank Indonesia periode Januari 2005 tersebut di atas, mengindikasikan bahwa sebagian besar konsumen masih mempunyai ekspektasi akan terjadi kenaikan harga (inflasi) pada 6 bulan yang akan datang, dengan kecenderungan meningkat. Kecenderungan meningkat tersebut, terkait dengan kebijakan pemerintah yang menaikkan harga BBM.

Data laju inflasi bulanan aktual pada Januari 2005 sebesar 1,43%, naik dari 1,04% pada bulan sebelumnya. Laju inflasi sampai dengan Januari 2005 sebesar 0,57%. Laju inflasi secara tahunan pada Januari 2005 tercatat sebesar 7,32%, lebih tinggi dibandingkan laju inflasi tahun sebelumnya sebesar 4,82%. Sementara itu, dengan melihat perkembangan harga-harga secara umum yang terjadi sampai pada triwulan IV tahun 2004, para pengusaha memperkirakan laju inflasi selama tahun 2005 secara rata-rata sederhana sebesar 7,89 % sedikit di atas perkiraan pada survei triwulan sebelumnya (7,37%). Modus ekspektasi laju inflasi berubah dari level 5% pada triwulan III tahun 2004 menjadi level 10%. Hal ini kemungkinan disebabkan oleh adanya rencana pemerintah mengurangi subsidi BBM. Sebagai informasi bahwa inflasi kumulatif selama tahun 2004 adalah 6,40%, dan inflasi per Januari 2005 mencapai 1,43% atau lebih tinggi dari inflasi Januari 2004 sebesar 0,42% (Bank Indonesia, Januari 2005).

---

## B. RUMUSAN MASALAH

---

Berdasarkan deskripsi latar belakang di atas, permasalahan pokok yang perlu mendapatkan perhatian untuk diteliti adalah:

1. Bagaimana pola konsumsi masyarakat Yogyakarta dan faktor-faktor apa yang mempengaruhinya?
2. Bagaimana hubungan antara pola konsumsi dan tingkat inflasi di Yogyakarta?

### Metode penelitian

#### a. Pola Konsumsi dan Investasi Masyarakat Kota Yogyakarta

Pola konsumsi masyarakat menggambarkan alokasi dan komposisi atau bentuk konsumsi yang berlaku secara umum pada anggota masyarakat. Konsumsi bisa diartikan sebagai kegiatan untuk pemenuhan kebutuhan atau keinginan saat ini guna meningkatkan kesejahtaraannya. Dengan demikian, alokasi konsumsi sangat tergantung pada definisi dan persepsi masyarakat mengenai kebutuhan dan kendala yang mereka hadapi. Di sisi lain, pola investasi terkait dengan komposisi atau alokasi investasi yang berlaku umum pada masyarakat. Dalam hal ini, investasi dimaknai sebagai penundaan konsumsi masyarakat untuk mendapatkan hasil yang lebih besar di masa mendatang.

Secara garis besar, alokasi pendapatan masyarakat (Y) bisa dikategorikan menjadi dua komponen utama yaitu pengeluaran sekarang atau konsumsi (C)

dan pengeluaran yang ditunda atau tabungan (S). Dengan asumsi bahwa tabungan merupakan salah satu bentuk investasi (I) maka bisa dikatakan bahwa alokasi pendapatan adalah:

$$Y = C + I$$

dimana:

$$C = \sum_{i=1}^7 C_{ai} = C_{a1} + C_{a2} + C_{a3} + C_{a4} + C_{a5} + C_{a6} + C_{a7}$$

atau

$$C = \sum_{i=1}^2 C_{bi} = C_{b1} + C_{b2}$$

atau

$$C = \sum_{i=1}^3 C_{ci} = C_{c1} + C_{c2} + C_{c3}$$

$$I = R + \sum_{i=1}^n K_i + \sum_{i=1}^m A_i$$

dimana => a (1,2,...7) adalah kelompok barang: bahan makanan, makanan jadi & rokok, perumahan, sandang, kesehatan, pendidikan-rekreasi-olah raga, dan transport-komunikasi;  
 b (1,2) adalah jenis barang: barang tahan lama dan tidak tahan lama;  
 c (1,2,3) adalah jenis kebutuhan: pokok, sekunder dan tersier;  
 R adalah investasi di sektor riil (kegiatan usaha);  
 K adalah investasi di sektor keuangan, dan A adalah investasi dalam bentuk aset non keuangan.

Alokasi konsumsi bisa dikategorikan menjadi tiga jenis kategori, yaitu menurut kelompok barang yang dikonsumsi, menurut jenis barang, dan jenis kebutuhan masyarakat. Menurut kelompok barangnya, konsumsi bisa dibagi menjadi tujuh kategori utama, yaitu bahan makanan, makanan jadi & rokok, perumahan, sandang, kesehatan, pendidikan-rekreasi-olah raga, dan transport-komunikasi. Menurut jenis barangnya konsumsi bisa dibagi menjadi konsumsi barang-barang tahan lama dan tidak tahan lama. Menurut jenis kebutuhannya, konsumsi bisa dibagi menjadi kebutuhan pokok, sekunder dan tersier.

Sedangkan investasi secara garis besar bisa dikategorikan menjadi tiga jenis, yaitu dalam bentuk aset keuangan (K), aset non-keuangan (A) dan usaha di sektor riil (R). Investasi keuangan meliputi simpanan di lembaga keuangan ( $K_1$ ), pembelian saham atau obligasi ( $K_2$ ), atau bentuk lainnya  $K_3$  (valuta, reksa dana & surat utang negara). Investasi kekayaan tetap bisa berwujud simpanan emas, pembelian tanah dan bangunan.

Dengan diketahuinya seluruh aspek tersebut maka bisa diidentifikasi kemanakah alokasi pendapatan masyarakat Kota Yogyakarta yang paling dominan sehingga berdampak pada tingkat perekonomian makro. Di samping itu juga bisa diketahui seberapa besar peran lembaga-lembaga kemasyarakatan yang mendukung proses pengalokasian pendapatan masyarakat ini.

### **b. Faktor-faktor yang Mempengaruhi Konsumsi dan Investasi**

Dalam analisis perilaku konsumsi lebih ditekankan pada perilaku konsumsi jangka panjang, dan dalam analisis pola konsumsi lebih ditekankan pada alokasi konsumsi. Sedangkan dalam analisis faktor ini ditekankan pada penentuan variabel-variabel yang mempengaruhi pilihan konsumsi ataupun investasi, baik variabel ekonomi ataupun non-ekonomi. Analisis ini ditujukan untuk mengetahui variabel penentu pengambilan keputusan dalam konsumsi dan investasi.

#### **1) Faktor-Faktor yang Mempengaruhi Konsumsi**

Pada dasarnya keputusan untuk konsumsi merupakan keputusan untuk membelanjakan pendapatannya saat pendapatan itu diterima. Oleh karena itu, alokasi konsumsi ( $C_i$ ) sangat dipengaruhi oleh besarnya pendapatan ( $Y_i$ ), frekuensi diterimanya pendapatan ( $f_i$ ), ekspektasi pendapatan yang akan datang ( $Y^e$ ), besarnya tingkat kebutuhan sekarang ( $N_i$ ), dan ekspektasi kebutuhan yang akan datang ( $N^e$ ). Pendapatan yang diterima dipengaruhi oleh alokasi jam kerja ( $W_i$ ) dan besarnya kekayaan yang dimiliki ( $A_i$ ). Frekuensi diterimanya pendapatan dipengaruhi oleh jenis pekerjaan; apakah buruh, pegawai ataukah manajer. Pendapatan yang diharapkan dipengaruhi oleh faktor musim, faktor usia dan kondisi politik (keamanan). Sedangkan besarnya kebutuhan dipengaruhi oleh status sosial dan tanggungan keluarga. Secara matematis dapat hubungan tersebut dapat dirumuskan sebagai berikut:

$$C_i = f(Y_i, f_i, Y^e, N_i, N^e) \text{ dimana,}$$

$$Y_i = g(W_i, A_i)$$

$$f_i = h(\text{jenis pekerjaan})$$

$$Y^e = j(\text{Musim, Usia, Espektasi Ekonomi})$$

$$N_i, N^e = k(\text{Status Sosial, Tanggungan Keluarga})$$

Dari kesemua variabel tersebut dapat dipilah menjadi variabel ekonomi dan variabel non-ekonomi, yang nantinya bisa dianalisis faktor apakah yang paling berpengaruh terhadap pola konsumsi masyarakat kota Yogyakarta. Di samping itu, variabel makro ekonomi juga diduga berpengaruh terhadap keputusan konsumsi, seperti laju inflasi ( $Inf$ ), ekspektasi pertumbuhan ekonomi ( $g^e$ ).

#### **2) Faktor-Faktor yang Mempengaruhi Investasi**

Investasi merupakan alokasi pendapatan yang ditunda dengan harapan terjadinya peningkatan pendapatan pada masa yang akan datang. Oleh karena itu, pada dasarnya tingkat investasi masyarakat sangat dipengaruhi oleh motivasi masyarakat dalam berinvestasi, apakah untuk mencetak keuntungan, berjaga-jaga ataukah untuk menjaga keseimbangan likuiditas.

Secara umum, keputusan investasi dipengaruhi oleh tingkat hasil yang diharapkan, resiko yang dihadapi serta preferensi masyarakat terhadap resiko. Dalam hal ini, harapan keuntungan bisa dicerminkan dari tingkat bunga ( $r$ ), kurs

(ER), dan ekspektasi terhadap perekonomian. Sedangkan tingkat resiko usaha dapat dicerminkan oleh laju inflasi ( $Inf$ ), tingkat pajak ( $t$ ), tingkat pendapatan ( $Y$ ) dan kemudahan akses pendanaan dan perizinan ( $Ac$ ). Demikian pula variabel non-ekonomi juga diperkirakan turut mempengaruhi tingkat investasi masyarakat, seperti faktor pendidikan, usia, status sosial dan kependudukan.

$$I_i = f(\text{Harapan Hasil, Resiko Usaha, Preferensi})$$

dimana,

$$\begin{aligned} \text{Harapan Hasil} &= g(r, g^e) \\ \text{Resiko Usaha} &= h(Inf, t, Y, Ac) \\ \text{Preferensi} &= j(\text{Pendidikan, Usia, Status Sosial}). \end{aligned}$$

### 3) Faktor-Faktor Penyebab Inflasi

Secara teoritis, inflasi bisa disebabkan oleh banyak faktor (Sloman, 1991, 484). Pertama, inflasi bisa disebabkan oleh naiknya permintaan agregat yang tidak diimbangi oleh penawaran barang/jasa yang cukup. Dalam kondisi keterbatasan penawaran -kesempatan kerja penuh atau kesenjangan distribusi-, kenaikan permintaan ini akan meningkatkan harga-harga. Kenaikan permintaan agregat bisa disebabkan oleh kenaikan preferensi atau konsumsi masyarakat ( $C$ ), atau penurunan tingkat bunga ( $i$ ) yang berdampak pada naiknya tabungan dan investasi ( $I$ ), atau peningkatan pengeluaran pemerintah ( $G$ ).

Kedua adalah inflasi yang disebabkan oleh tarikan penawaran, yaitu karena adanya kenaikan biaya produksi sehingga mengabikatkan turunnya penawaran. Kenaikan biaya ini bisa disebabkan oleh karena terbatasnya input, kebijakan pemerintah, kenaikan tingkat upah, atau semakin terkonsentrasinya pasar. Ketiga adalah inflasi disebabkan oleh karena adanya harapan masyarakat mengenai harga-harga di masa mendatang. Ekspektasi masyarakat terhadap kenaikan harga bisa mendorong harga-harga untuk naik. Keempat adalah inflasi disebabkan oleh adanya efek spiral dari upah, dimana kekakuan tingkat upah untuk turun pada saat permintaan lesu mendorong meningkatkan biaya yang akhirnya meningkatkan harga-harga barang.

### c. Keterkaitan antara Konsumsi, Investasi dan Inflasi

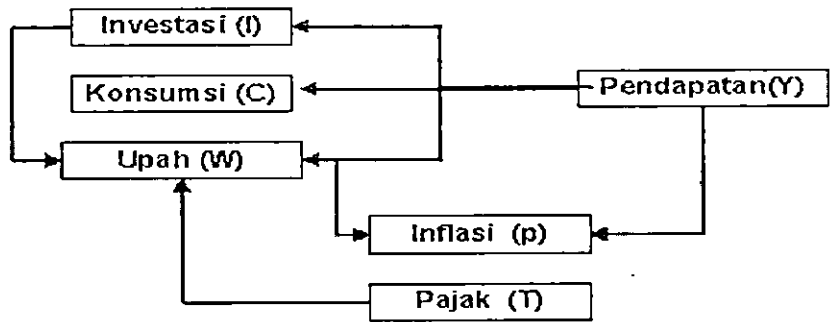
Fungsi konsumsi dan investasi pada dasarnya merupakan fungsi alokasi pendapatan masyarakat. Masyarakat dihadapkan pada pilihan untuk menggunakan pendapatannya pada saat ini (konsumsi) atau menundanya untuk konsumsi yang masa yang akan datang (disebut tabungan). Dalam masa penundaan konsumsi ini, masyarakat kembali dihadapkan pada pilihan hanya untuk menyimpannya atau menginvestasikannya dengan harapan pendapatannya akan meningkat pada masa mendatang. Perilaku ini merupakan suatu rangkaian perilaku yang saling terkait. Tahap pertama, preferensi masyarakat akan mempengaruhi alokasi pendapatan dan pola konsumsi mereka. Pada tahap kedua, pola konsumsi ini akan menjadi penentu arah dan pola investasi masyarakat. Pada tahap ketiga, pola konsumsi dan pola investasi ini akan memberikan efek balik terhadap kondisi makro ekonomi, di antaranya tingkat inflasi dan daya beli masyarakat, yang pada akhirnya berpengaruh terhadap pola konsumsi dan investasi. Pada satu sisi, konsumsi dimungkinkan bisa

mendorong kenaikan permintaan yang berdampak pada kenaikan harga-harga (inflasi). Di sisi lain, meningkatnya pendapatan masyarakat bisa berdampak pada naiknya biaya produksi dan berakibat pada kenaikan harga-harga barang.

Melihat hubungan yang timbal balik antara konsumsi, investasi dan inflasi di atas, maka diperlukan suatu pendekatan secara simultan, yang bisa memotret hubungan timbal balik. Sebagai gambaran, diagram di bawah ini menunjukkan hubungan yang mungkin terjadi antar variabel.

Gambar 2.2  
Bagan Alur Penelitian

Penelitian ini mengembangkan model simultan (simultaneous model) yang



dikembangkan oleh Klein's model I dan Metwally (1995) dengan mengikuti model penentuan pendapatan Phillips-type model. Secara fungsional. Model simultan dapat dituliskan sebagai berikut:

Fungsi Konsumsi	$C_t = f(Y_t, Y_{(t-1)}, C_{(t-1)})$
Fungsi Investasi	$I_t = f(Y_t, i_t, Y_{(t-1)})$
Fungsi Upah/gaji	$aW_t = f(Y_t, T_t, Y_{(t-1)}, I_{(t-1)})$
Fungsi Harga	$\Delta P_t = pt = f(W_t, Y_{(t-1)})$
Definisi	$Y_t = W_t + A_t$
Identitas	$Y_t + T_t = C_t + I_t$

Dimana:

- C = pengeluaran konsumsi
- Y = Pendapatan setelah pajak
- I = pengeluaran investasi (tabungan)
- i = tingkat bunga
- W = pendapatan yang diperoleh dari kerja
- A = kekayaan atau pendapatan non kerja
- T = pengeluaran pajak
- p = tingkat inflasi atau perubahan harga

Dengan model simultan tersebut akan dikembangkan analisis 2SLS untuk melakukan estimasi parameter.

---

## C. ALAT ANALISIS

---

Secara umum, penelitian ini menggunakan alat analisis sebagai berikut:

### a. Model Persamaan Simultan

Model ini digunakan untuk mengetahui hubungan antara konsumsi, investasi dan inflasi di Yogyakarta yang terkait dalam hubungan dua arah. Sebagaimana dijelaskan di muka, model ini bertujuan untuk mengetahui bagaimana hubungan antara perilaku konsumsi, investasi dan inflasi di Yogyakarta.

Pendekatan yang digunakan dalam analisis ini adalah metode kuadrat terkecil dua tahap atau two stages least square. Estimasi ini diperlukan untuk model yang memiliki persamaan-persamaan yang tepat teridentifikasi atau overidentified. Dari model diatas, terdapat empat persamaan, satu identitas dan satu definisi. Secara umum, variable dalam model persamaan simultan dapat dibedakan menjadi dua, yaitu variable endogen dan variable exogen. Variabel endogen adalah variable yang nilainya ditentukan di dalam model, yaitu tingkat konsumsi, tingkat investasi, tingkat upah, tingkat inflasi dan pendapatan regional. Variabel exogen adalah variable yang nilainya ditentukan diluar model ini, yaitu tingkat pendapatan periode sebelumnya, konsumsi periode sebelumnya, tingkat bunga, pajak, dan kekayaan.

### b. Model Persamaan Tunggal: Analisis Varian

Analisis ini digunakan untuk menguji ada tidaknya perbedaan nilai rata-rata suatu variable pada berbagai kelompok sample. Model ini bermanfaat untuk membedakan pilihan individu terhadap suatu pilihan, seperti pilihan konsumsi atau pilihan investasi. Sesuai dengan hipotesis di atas, bahwa perilaku konsumsi masyarakat bisa dipengaruhi oleh status demografi dan sosial masyarakat, maka analisis ini bisa digunakan misalnya untuk menguji apakah pola konsumsi penduduk yang sudah lama tinggal dan non-penduduk atau penduduk baru di Yogya cukup berbeda.

### c. Studi Eksploratif (in-depth study)

In-depth study digunakan untuk mengeksplor lebih jauh mengenai faktor-faktor yang mempengaruhi pola konsumsi dan investasi masyarakat sebagaimana dijelaskan pada sub-bab sebelumnya.

---

## D. JENIS DATA DAN PENENTUAN SAMPEL

---

### a. Jenis Data

#### 1) Data Primer

Data primer diperlukan untuk mengetahui pola konsumsi dan investasi masyarakat serta in-depth-study. Oleh karena itu diperlukan sampel yang bisa mewakili masyarakat Kota Yogyakarta.

#### 2) Data Sekunder

Data sekunder diperlukan untuk membangun model makroekonomi,

sehingga diperoleh informasi yang akurat dalam periode tertentu.

b. Penentuan Sampel

Sampel diperlukan ketika penelitian terhadap populasi tidak dimungkinkan dilakukan. Oleh karena itu sample yang diperlukan adalah sampel yang bisa mewakili karakteristik populasi penelitian. Populasi dalam penelitian adalah masyarakat Kota Yogyakarta.. Karena penelitian ini bertujuan untuk mengetahui pola konsumsi dan investasi masyarakat, sebagaimana dijelaskan di depan bahwa perilaku ini sangat dipengaruhi oleh kelompok dalam masyarakat, maka sampel yang diperlukan adalah yang bisa mewakili karakter setiap kelompok dalam masyarakat. Oleh karena itu, penentuan sampel didasarkan atas strata dalam masyarakat, terkait dengan status sosial dan demografinya (stratified sampling).

Kelompok atau strata masyarakat yang diperlukan dalam penelitian ini adalah:

1. Kelompok penduduk menurut usia
2. Kelompok penduduk menurut status sosial (kekayaan dan pekerjaan)
3. Kelompok penduduk menurut status Kependudukan (asli dan pendatang)
4. Kelompok penduduk menurut jenis pendapatan (tetap vs permanen)

c. Ukuran Sampel

Dengan pertimbangan dimungkinkannya analisis kuantitatif terhadap setiap kelompok masyarakat, maka diperlukan sampel yang cukup besar (di atas 30 orang) untuk setiap strata. Secara ideal, distribusi sampel disesuaikan dengan tingkat heteroginitas setiap strata, yang bisa diukur dari varian populasi setiap strata. Karena dalam hal ini, tingkat varian populasi strata tidak diketahui, maka besarnya sampel ditentukan secara proporsional berdasarkan ukuran populasi (dengan asumsi bahwa varian setiap strata adalah sama). Berikut ini gambaran populasi masyarakat kota Yogyakarta:

Tabel 1  
Proporsi Populasi

Sumber: BPS, Indikator Kesejahteraan, diolah.

Dengan asumsi bahwa masyarakat buruh/tani adalah relatif homogen dan

KATEGORI	POPULASI (%)	DUGAAN VARIASI
Penduduk	64,52%	Sedang
Non penduduk	35,48%	Tinggi
Usia produktif (25-59 th)	44,4%	Tinggi
Usia non-produktif	55,6%	Sedang
Mahasiswa/pelajar	10,07%	Sedang
Pegawai (negeri)	6,26%	Tinggi
Pengusaha (swasta)	21,09%	Tinggi
Buruh/tani/lainnya	62,58%	Rendah

kurang berpengaruh terhadap perilaku konsumsi makro, maka proporsi sampelnya



tidak-lah sebesar proporsi populasinya. Oleh karena itu, distribusi sampel yang diharapkan dalam penelitian ini adalah:

Dengan mempertimbangkan kondisi populasi tersebut maka, sampel penelitian ditentukan sebagai berikut:

Tabel 2

Proporsi Sampel

Sumber: Diolah dari data primer

KATEGORI	POPULASI (%)	UKURAN SAMPEL
Penduduk	65%	260
Non penduduk	35%	140
Usia produktif (25-59 th)	60%	240
Usia non-produktif	40%	160
Mahasiswa/pelajar	25%	100
Pegawai (negeri)	15%	60
Pengusaha (swasta)	40%	160
Buruh/tani/lainnya	20%	80

## E. HASIL DAN PEMBAHASAN

### a. Pola Konsumsi Masyarakat Yogyakarta

Dari sampel sejumlah 418 responden sebagian besar responden memiliki tingkat konsumsi yang sangat tinggi. Tingkat konsumsi rata-rata adalah satu atau seluruh pendapatan responden habis dikonsumsi, bahkan jika diperhitungkan dari pendapatan tetap semata, tingkat konsumsi masyarakat melebihi tingkat pendapatan yang diperolehnya. Meski demikian, variasi tingkat konsumsi rata-rata cukup tinggi, dari tingkat konsumsi minimum 12 % hingga tingkat konsumsi maksimum mencapai lebih dari dua kali pendapatan.

Rata-rata konsumsi terhadap pendapatan (average propensity to consume-APC) adalah 1,09 yang berarti masyarakat mengkonsumsi melebihi dari pendapatan total yang mereka terima, atau sekitar 9 % konsumsinya didanai dari selain pendapatan. Di samping itu, pendapatan tidak tetap mereka juga telah habis dialokasikan untuk konsumsi, sehingga jika APC ini dihitung dengan membandingkan dengan pendapatan tetap mereka mencapai 1,29,

Tingginya konsumsi ini juga didukung dengan mudahnya akses dana alternatif yang bisa diperoleh masyarakat, terutama dari lembaga informal penyalur pinjaman, keluarga dan tetangga atau sumber dana lain yang sudah membudaya di masyarakat, seperti perkumpulan kampung, arisan, dan sebagainya. Peran lembaga perbankan dan keuangan non bank, seperti koperasi simpan-pinjam, juga berperan dalam kegiatan konsumsi namun dalam nilai yang relatif kecil. Peran perbankan yang cukup mendorong kegiatan konsumtif adalah mudahnya

akses pengambilan dana tabungan masyarakat, seperti mesin ATM dan kemudahan lainnya.

Dari hasil yang didapat dilapangan menunjukkan bahwa konsumsi masyarakat Yogyakarta cenderung tinggi. Hal ini jika dilihat dari besaran kecenderungan konsumsi rata-ratanya (*average propensity to consume/ APC*).

Kelompok masyarakat yang memiliki tingkat konsumsi rata-rata paling tinggi adalah para profesional, diikuti oleh para pensiunan, mahasiswa serta pegawai. Kesemua kelompok ini memiliki APC di atas satu. Meski demikian, pola konsumsi para profesional lebih tidak merata dibandingkan kelompok masyarakat lainnya, terutama dalam satu tahun terakhir ini.

Di sisi lain, kelompok masyarakat yang memiliki APC paling rendah adalah para buruh, diikuti oleh para manajer dan wiraswastawan yang masih menyisakan pendapatan mereka untuk investasi dan tabungan. APC mereka berkisar antara 0,8 hingga 0,9 yang berarti masih ada sekitar 10 hingga 20 % pendapatan mereka yang siap untuk ditabung atau diinvestasikan.

Temuan lain menunjukkan bahwa semakin lama tinggal di Yogyakarta, responden memiliki tingkat konsumsi yang semakin hemat. Hal ini antara lain disebabkan orientasi masyarakat beralih dari konsumsi ke investasi. Banyaknya mahasiswa luar daerah, yang ada di Yogyakarta yang notabene tinggal hanya untuk sementara ikut mendorong konsumsi di daerah ini.

Disisi lain, tingkat konsumsi rata-rata kelompok perempuan lebih tinggi daripada kelompok laki-laki, namun tingkat konsumsi perempuan lebih tidak merata dibandingkan kelompok laki-laki. Dan dari sisi usia, pola konsumsi masyarakat menyerupai bentuk parabola jika digambarkan. Artinya dalam usia muda konsumsi mula-mula rendah, dan semakin tua semakin meningkat dan akhirnya pada usia tertentu menurun. Usia tertinggi tingkat konsumsinya adalah mereka yang berusia antara 26-30 tahun, yang rata-rata merupakan keluarga muda yang banyak memiliki kebutuhan. Di samping itu, pada usia ini tingkat kebutuhan sangat bervariasi, sehingga simpangan APC pada usia ini melebihi tingkat rata-ratanya, sedangkan pada usia menjelang pensiun (50-60 tahun) konsumsi mereka lebih tinggi daripada pada usia pensiun, jika hal ini dikaitkan dengan struktur penduduk di Yogyakarta, sebagian besar adalah usia produktif maka berpotensi untuk konsumsi tinggi. Sekitar 55 % penduduk Yogyakarta berusia di bawah 30 tahun, apalagi jika diperhitungkan pula para pendatang di Yogyakarta yang sebagian besar adalah usia produktif.

Dilihat dari aspek pendidikan masyarakat, diharapkan semakin tingginya tingkat pendapatan akan semakin sadar untuk melakukan investasi. Namun demikian, penelitian menunjukkan bahwa semakin tinggi pendidikan masyarakat, tingkat konsumsi rata-rata semakin tinggi, terutama para sarjana dan pasca sarjana memiliki tingkat konsumsi rata-rata tertinggi dan di atas satu. Hal ini dimungkinkan sejalan dengan usia mereka dan kebutuhan mereka. Di samping itu, para sarjana yang tinggal di Yogyakarta secara umum memiliki tingkat pendapatan yang lebih rendah daripada di kota besar lainnya. Tingginya standar konsumsi yang tidak diikuti dengan tingginya pendapatan ini dimungkinkan mendorong tingkat konsumsi mereka. Penjelasan ini akan dianalisis kemudian.

#### **b. Alokasi Konsumsi Masyarakat**

Tingginya tingkat konsumsi masyarakat ternyata lebih banyak didorong oleh tingginya pengeluaran mereka untuk bahan makanan, makanan jadi dan pendidikan, yang masing-masing adalah 26,66 %, 17,04 % dan 13,93 %. Menurut kelompok barangnya, alokasi konsumsi masyarakat terkecil adalah kesehatan (3,88%), diikuti pengeluaran sosial-keagamaan (5,25%), pengeluaran komunikasi dan transportasi (7,84%), pengeluaran perumahan (8,4%) dan sandang (9,12%).

Ditinjau dari tingkat pemerataan alokasi konsumsinya, pengeluaran untuk pendidikan, perumahan dan sosial-keagamaan lebih tidak merata dibandingkan dengan pengeluaran lainnya. Hal ini menunjukkan bahwa di antara wilayah di Yogyakarta, biaya sosial-keagamaan, biaya pendidikan dan perumahan tidaklah semerata biaya pangan, transportasi dan komunikasi.

#### 1) Alokasi Konsumsi Menurut Jenis Barang

Menurut jenis keawetan penggunaan barangnya, sebagian besar konsumsi teralokasikan untuk barang-barang habis pakai dibandingkan barang-barang tahan lama ( *durable goods*), konsumsi barang habis pakai seperti bahan makanan, makanan, biaya sosial, dan pendidikan mencapai 70,19%, sedangkan konsumsi barang tahan lama seperti elektronik, alat transportasi, kebutuhan rumah tangga dan sebagainya mencapai 29,81 %. Gambaran ini menunjukkan bahwa masyarakat Yogyakarta masih lebih menikmati konsumsi jangka pendek daripada konsumsi jangka panjang ataupun investasi.

#### 2) Alokasi Konsumsi Menurut Jenis Kebutuhan

Tingginya tingkat konsumsi juga sangat dipengaruhi oleh persepsi masyarakat mengenai tingkat urgensi atau pentingnya kebutuhan. Semakin masyarakat merasa penting akan suatu barang, maka akan semakin kecil pertimbangan mereka untuk menunda konsumsinya. Sebaliknya, semakin masyarakat merasa kurang penting terhadap suatu kebutuhan (misalnya barang mewah), maka pertimbangan mereka akan semakin tinggi sebelum melakukan pembelian atau konsumsi.

Hal yang menarik adalah bahwa terdapat masyarakat yang mengalokasikan hingga Rp 8,65 juta setiap bulan untuk memenuhi kebutuhan 'pokok'nya, meskipun kebutuhan mewahnya mencapai Rp 10,35 juta per bulan. Namun, rata-rata alokasi kebutuhan pokok responden mencapai Rp 580 ribu per bulan, kebutuhan sekunder mencapai Rp 287 ribu dan kebutuhan mewah mencapai Rp 53 ribu per bulan.

#### c. Frekuensi Konsumsi Masyarakat Yogyakarta

Faktor lain yang mendorong tingginya tingkat konsumsi masyarakat adalah pola atau frekuensi belanja yang mereka lakukan. Penelitian menunjukkan bahwa sebagian masyarakat masih melakukan perbelanjaan dengan tanpa perencanaan yang cukup matang. Hal ini bisa dilihat dari tingginya belanja dengan frekuensi yang tidak menentu waktunya (24,6%). Meskipun demikian, sebagian besar belanja masyarakat dilakukan secara rutin setiap bulan (65,3%).

#### **d. Lokasi Konsumsi Masyarakat Yogyakarta**

Kemudahan sarana belanja seperti hadirnya supermarket dan mall ternyata cukup berpengaruh bagi masyarakat dalam melakukan belanja. Sebagian besar masyarakat perkotaan memilih untuk melakukan belanja di supermarket atau swalayan daripada di pasar tradisional ataupun pertokoan. Hal ini menunjukkan bahwa kehadiran supermarket telah mendatangkan berbagai 'manfaat' bagi masyarakat dalam melakukan belanja dengan ditunjukkan sekitar 47,61% dari mereka berbelanja di supermarket. Meskipun demikian, sebagian belanja bahan makanan dan makanan masih banyak dilakukan masyarakat di pertokoan dan tempat lain seperti pemesanan, pembelian langsung dan sebagainya. Pasar tradisional hanya dikunjungi tidak lebih dari 2 % masyarakat.

#### **e. Analisis Faktor yang Mempengaruhi Konsumsi**

Seperi telah dijelaskan dalam bab 1 dan 2 bahwa keputusan untuk melakukan konsumsi dipengaruhi oleh beberapa faktor, yaitu kemampuan pendapatan, frekuensi diperolehnya pendapatan, harapan akan pendapatan di masa mendatang, dan aspek kependudukan. Pembahasan selanjutnya diarahkan untuk mencari variabel penentu atau yang berpengaruh terhadap pola konsumsi, Pembahasan yang sejenis juga dilakukan terhadap aspek investasi, Bab ini kemudian diakhiri dengan pembahasan keterkaitan antara pola konsumsi, investasi dan tingkat inflasi di Yogyakarta. Variabel yang diukur dalam model ini adalah jenis pekerjaan utama, usia konsumen, jenis kelamin, pendidikan formal terakhir, lama tinggal mereka di Yogyakarta, jumlah tanggungan keluarga, jumlah pendapatan tetap dan tidak tetap, frekuensi penerimaan pendapatan tetap, jumlah kekayaan, akses kredit perbankan dan lembaga keuangan non bank, serta harapan masyarakat tentang perekonomian masa mendatang.

Dengan menggunakan analisis regresi berganda linier, diperoleh hasil bahwa lima variabel utama yang memiliki pengaruh signifikan secara individual terhadap pola konsumsi masyarakat, dengan derajat signifikansi 95 persen, yaitu (1) tingkat pendidikan (2) lama tinggal di yogyakarta, (3) jumlah tanggungan keluarga (4) jumlah pendapatan tetap dan (5) jumlah kekayaan. sebagaimana hasil regresi sebagai berikut:

Tabel 3  
Data Hasil Regresi Berganda Linier

	Unstandardized Coefficients		Standardized Coefficients	t	Sig.
	B	Std. Error	Beta		
C	-141944	419580.2		- 0.338	0.735
X1	26937.13	33281.13	0.033	0.809	0.419
X2	8.303.481	4.840.699	0.081	1.715	0.087
X3	13250.27	118397	0.004	0.112	0.911
X4	162174.5	45807.19	0.148	3.540	0.000
X5	-116948	32389.67	- 0.157	-3.611	0.000
X6	91629.19	31642.82	0.125	2.896	0.004
X7	0.409804	0.038933	0.437	10.526	0.000
X8	-5451.58	79313.43	- 0.003	- 0.069	0.945
X9	0.023872	0.072623	0.013	0.329	0.743
X10	0.001438	0.000147	0.388	9.780	0.000
X11	-48277.7	43194.58	- 0.046	-1.118	0.265
X12	62107.99	40084.98	0.063	1.549	0.122
X13	117201.7	156013	0.028	0.751	0.453

Dependent Variable: Pengeluaran total (Rp/bulan)

F	3.048.121
Sig	6.66E-49
R <sup>2</sup>	0.548

Keterangan: x1, x2, x3, x4, x5, x6, x7, x8, x9, x10, x11, x12, x13 masing-masing adalah jenis pekerjaan tetap, umur, jenis kelamin, pendidikan terakhir, lama tinggal di Yogya, jumlah tanggungan keluarga, pendapatan tetap, frekuensi penerimaan pendapatan tetap, pendapatan tidak tetap, kekayaan, akses kredit perbankan, akses kredit non bank, dan ekspektasi ekonomi.

Sumber: Diolah dari data primer

**f. Keterkaitan antara Konsumsi, Investasi dan Inflasi**

Dengan menggunakan estimasi least square dua tahap (2SLS) berbasis pada empat persamaan, yaitu persamaan konsumsi, persamaan investasi, persamaan upah dan inflasi. Dari model persamaan simultan diatas terdapat empat variable instrument (exogenous) yaitu konsumsi periode sebelumnya, pendapatan periode sebelumnya, nilai pajak daerah, jumlah kekayaan, dan investasi periode sebelumnya. Secara teori, kelima variable tersebut merupakan variable yang turut mempengaruhi keempat variable endogen (konsumsi, tingkat upah, investasi dan inflasi) secara tidak langsung.

Hasil analisis 2SLS ditunjukkan sebagai berikut:

- 1) Persamaan 1: Fungsi Konsumsi

Hasil regresi menunjukkan <sup>1</sup>:

$$C_t = 5760,867 - 0,067Y_t - 0,033Y_{t-1} + 1,590C_{t-1}^{**}$$

$$R^2 = 0,963$$

$$F = 102,418 (P = 0,000)$$

2) Persamaan 2: Fungsi Investasi

$$I_t = -1144855 + 0,261Y_t + 0,110Y_{t-1} + 36855I_t$$

$$R^2 = 0,745$$

$$F = 11,718 (P = 0,001)$$

3) Persamaan 3: Fungsi Upah

$$W_t = 40064,29 - 0,0003Y_t + 0,009Y_{t-1} + 1,745T_t^{**} + 0,092I_{t-1}^{**}$$

$$R^2 = 0,983$$

$$F = 155,386 (P = 0,000)$$

4) Persamaan 4: Fungsi Perubahan Harga (inflasi)

$$p_t = 4,775 - 3,635W_t + 5,133Y_{t-1}$$

$$R^2 = 0,141$$

$$F = 1,066 (P = 0,377)$$

Dari hasil estimasi persamaan simultan diatas dapat disimpulkan bahwa variabel utama yang paling berperan secara individual terhadap perilaku konsumsi masyarakat Yogyakarta secara makro adalah konsumsi periode lalu, investasi periode sebelumnya dan tingkat pajak daerah. Dorongan konsumsi ini pertama kali mendorong naiknya permintaan agregat yang pada akhirnya bisa mendorong laju inflasi. Meskipun demikian, laju inflasi tidaklah hanya didorong secara parsial oleh tingginya laju permintaan agregat, namun secara simultan didorong oleh variabel lainnya.

Variabel pajak daerah dan investasi periode sebelumnya merupakan variabel pendorong inflasi di Yogyakarta dari sisi penawaran. Kedua variabel ini berpengaruh secara positif terhadap kenaikan tingkat upah yang pada akhirnya juga akan menaikkan harga-harga barang atau inflasi. Dengan kata lain, tingkat inflasi yang terjadi di Yogyakarta didorong dari dua sisi, yaitu sisi permintaan berupa tingginya tingkat konsumsi masyarakat dan kebijakan publik (perpajakan). Peran investasi dalam mendorong tingkat inflasi tampak tidak begitu signifikan (lihat besarnya koefisien pada persamaan 2) dibandingkan dengan peran konsumsi masyarakat.

<sup>1</sup> \*\* Menunjukkan tingkat signifikansi pada uji statistik 99 persen

---

## F. KESIMPULAN

---

Dari analisis data yang dilakukan pada bagian sebelumnya dapat dikemukakan kesimpulan-kesimpulan pokok di bawah ini.

### a. Pola konsumsi masyarakat Yogyakarta

Konsumsi masyarakat Yogyakarta dapat dikatakan sangat tinggi, hal ini seperti ditunjukkan oleh besaran rata-rata kecenderungan konsumsi yang berada pada kisaran angka 1. Secara umum konsumsi ditentukan oleh pekerjaan, lama tinggal, usia, jenis kelamin, umur, dan pendidikan. Berdasarkan alokasi konsumsi, bahan makanan, pendidikan, makanan jadi dan perumahan merupakan alokasi terbesar. Alokasi konsumsi menurut jenis barang menunjukkan 70,19% konsumsi digunakan untuk barang habis pakai. Berdasarkan jenis kebutuhan alokasi konsumsi meliputi 34% kebutuhan pokok, 33% kebutuhan sekunder dan 11% kebutuhan mewah. Ferkwensi pengeluaran paling besar adalah bulanan, sementara untuk bahan makanan dan makanan jadi terbesar berbelanja secara harian. Dilihat dari lokasi konsumsi terbesar dilakukan di super/hyper market dan terkecil di pasar tradisional, Peran lembaga keuangan menurut responden relatif tidak berpengaruh pada keputusan konsumsi,

### b. Keterkaitan antara konsumsi dan inflasi

Berdasarkan estimasi berdasarkan model simultan pada bab 5, perekonomian Yogyakarta ternyata di-drive oleh konsumsi, investasi tahun lalu, dan pajak. Konsumsi sendiri ternyata dipengaruhi oleh besaran konsumsi periode sebelumnya, sementara pajak dan investasi tahun lalu mendorong tingkat upah. Selanjutnya ketiga variabel tersebut secara simultan akan mempengaruhi besaran-

besaran ekonomi makro di Yogyakarta termasuk didalamnya harga.

---

## DAFTAR PUSTAKA

---

(Anonim), Perkembangan Indikator Sektor Riil Terpilih, Bank Indonesia Januari 2005.

BPS: Kota Yogyakarta Dalam Angka Tahun 1997

BPS: Kota Yogyakarta Dalam Angka Tahun 1998

BPS: Kota Yogyakarta Dalam Angka Tahun 1999

BPS: Kota Yogyakarta Dalam Angka Tahun 2000

BPS: Kota Yogyakarta Dalam Angka Tahun 2001

BPS: Kota Yogyakarta Dalam Angka Tahun 2002

BPS: Kota Yogyakarta Dalam Angka Tahun 2003

Griffith Alan and Stuart Wall, Applied Economics: an Introduction Course, Longman, London, 1995

Maulana Agus, Perilaku Konsumen di Masa Krisis Implikasinya terhadap Strategi Pemasaran, Majalah Usahawan, No. 01 Tahun XXVIII Januari 1999.

Metwally, Teori dan Praktek Ekonomi Islam, Penerbit Pelanduk, Kuala Lumpur, 1995.

M. Syamsudin, dkk, Potret Kehidupan Mahasiswa Universitas Islam Indonesia di Pondokan, Hasil Penelitian, Pusat Penelitian Sosial Lembaga Penelitian UII, 2003. Slowman John, Economics, PrenticeHall, London, 1991

Susanto, Joko, Pengaruh Status Sosial dan Migrasi terhadap Perilaku Konsumsi: Studi Kasus Masyarakat Kota Yogyakarta, Skripsi, Fakultas Ekonomi, Universitas Islam Indonesia, 2005.