

REMOTE MONITORING BERBASIS GPRS (STUDI KASUS : MONITORING SHELTER BTS)

Tunggul Arief Nugroho

Jurusan Teknik Elektro, Institut Teknologi Harapan Bangsa

Jl. Dipati Ukur No. 80-84. Bandung 40132

Telp: (022) 2506604, Fax : (022) 2507901

E-mail: t.ariief.n@gmail.com

ABSTRAKS

BTS (Base Transceiver Station) merupakan salah satu elemen sistem komunikasi selular yang menghubungkan MS (Mobile Station) dengan BSC (Base Station Control). BTS umumnya diletakkan dalam suatu ruangan yang disebut shelter BTS. Kondisi Shelter BTS harus selalu memenuhi syarat untuk operasi BTS, yaitu dalam hal suhu, kelembaban, tegangan dll. Selama ini kondisi dari shelter BTS hanya dapat diketahui dengan pengecekan langsung. Karena jumlah BTS yang banyak dan tersebar luas sehingga merupakan masalah dalam pemantauan kondisi shelter BT ini. Sistem remote monitoring dengan menggunakan jaringan GPRS (General Packet Radio Services) dapat membantu untuk memantau kondisi objek secara remote. Jaringan GPRS sendiri sudah sangat luas, bahkan salah satu operator seluler mempunyai jaringan GPRS di hampir seluruh kawasan nusantara. Dengan menggunakan jaringan GPRS dapat dibuat sebuah sistem monitoring yang bisa mencakup hampir seluruh kawasan nusantara. Pada penelitian ini akan difokuskan untuk memantau kondisi shelter BT.S Parameter utama di shelter BTS yang akan dipantau adalah temperatur, kelembaban, tegangan (power supply) dan pintu. Parameter kondisi ini dipantau dan dikirim ke server melalui jaringan GPRS. Kemudian, data tentang kondisi ini akan disajikan dalam bentuk aplikasi berbasis jaringan, sehingga pengguna dapat menggunakannya dengan mudah.

Kata Kunci: remote monitoring, BTS, GPRS

1. PENDAHULUAN

BTS (*Base Transceiver Station*) merupakan salah satu komponen penting penunjang infrastruktur telekomunikasi selular. BTS yang didukung oleh sebuah *shelter BTS* memiliki sistem yang berjalan secara otomatis, dalam arti tidak melibatkan tenaga manusia didalamnya. Shelter yang mendukung BTS ini memiliki beberapa perangkat yang umumnya tidak dipantau kinerja dan kondisinya dari jauh, antara lain lampu, AC, pintu, kipas, alarm, grounding system dan lain sebagainya. Shelter ini sangat penting perannya untuk menunjang kinerja BTS, yang artinya secara tidak langsung juga menunjang kinerja sistem telekomunikasi selular.

Sebagai komponen pendukung sebuah sistem telekomunikasi selular, jumlah BTS sangat banyak, karena dalam melayani beberapa *mobile station* hanya dapat dijangkau pada jarak radius sekitar 5 km. Sebagai catatan salah satu Operator seluler besar di Indonesia mengoperasikan sekitar 100.000 BTS/Shelter diseluruh Indonesia.. Artinya terdapat ribuan *shelter BTS* yang harus dipantau kondisi dan kinerja perangkat di dalamnya.

Kegiatan pemantauan bertujuan untuk memantau kinerja dan kondisi sistem. Ketika kegiatan pemantau ini dihadapkan pada berbagai permasalahan kompleks seperti keakuratan, kehandalan, kecepatan, serta nilai ekonomis tenaga manusia akan menjadi kurang efisien jika digunakan.

Bagaimana memonitor objek dalam kuantitas yang besar pada sekala yang besar, dimana setiap objek mungkin memiliki jarak yang sangat jauh satu sama lain harus dimonitor secara kontinyu dalam waktu yang bersamaan merupakan permasalahan yang diangkat disini. Hasil monitor tersebut kemudian harus disampaikan ke tempat yang lain secara terpusat dan sekaligus memberikan notifikasi kepada personil yang bertanggung jawab melalui email apabila terjadi sesuatu ketidaknormalan di suatu BTS tertentu. Sehingga orang tersebut dapat menyimpulkan apa yang sedang terjadi di setiap *shelter BTS*. Pada akhirnya apa yang terjadi pada tiap *shelter BTS* ini dapat ditindak lanjuti sesuai kondisi yang sedang berlaku.

2. TEORI PENDUKUNG

2.1 SCADA(*Supervisory Control and Data Acquisition*)

SCADA (*Supervisory Control And data Acquisition*) adalah suatu sistem kontrol *supervisory* dan pengumpul. Pada prakteknya pengumpul data umumnya adalah data dari *site* di lokasi *remote*, atau sering disebut sebagai *telemetry*, dan *supervisory control* pada *site* di lokasi *remote* pula, atau sering disebut *telecontrol*. Komponen utama dalam SCADA antara lain adalah sistem kontrol yang biasanya diwakili oleh PLC, HMI, dan *data base sistem*. Ketiga komponen ini saling berinteraksi menjadi satu *supervisory* yang terintegrasi.(Barata,2004)

2.2 HMI(Human Machine Interface)

Proses pemantauan dengan menggunakan teknologi mesin atau komputer dikenal juga dengan HMI (Human Machine Interface). Human Machine Interface merupakan sebuah sistem yang menghubungkan manusia dengan teknologi mesin. Sistem ini memudahkan manusia dalam mengendalikan atau mengetahui status suatu objek atau perangkat melalui visualisasi komputer yang bersifat *realtime*. Tugas dari Human Machine Interface (HMI) yaitu membuat visualisasi dari teknologi atau sistem secara nyata. Sehingga dengan desain HMI dapat disesuaikan untuk memudahkan pekerjaan fisik. Tujuan dari HMI adalah untuk meningkatkan interaksi antara mesin dan operator melalui tampilan layar komputer dan memenuhi kebutuhan pengguna terhadap informasi sistem.

Sistem HMI biasanya bekerja secara *online* dan *realtime* dengan membaca data yang dikirimkan melalui I/O PORT yang digunakan oleh sistem *controller*-nya. PORT yang biasanya digunakan untuk *controller* dan akan dibaca oleh HMI antara lain adalah PORT com, PORT USB, PORT RS232 dan ada pula yang menggunakan PORT serial.(Pascal,2005)

2.3 Sistem Polling dan Interrupt

Polling terus menguji PORT untuk melihat apakah data yang tersedia. Artinya, CPU meminta PORT jika ada data yang tersedia atau jika mampu menerima data. Perulangan REPEAT-UNTIL biasanya digunakan untuk sistem polling. CPU terus menerus menjajak PORT untuk melihat apakah PORT sudah siap untuk menerima data. Sistem Polling I/O secara inheren tidak efisien. Jika PORT memakan waktu sepuluh detik untuk menerima data/byte lain, CPU akan berputar dalam satu loop tanpa melakukan apa-apa (selain menguji status PORT) selama sepuluh detik.

Pada awal sistem PC, seperti inilah bagaimana sebuah program berperilaku. Jika ingin membaca satu tombol dari keyboard polling status akan dilakukan PORT keyboard sampai key yang ada ditekan. Komputer akhirnya tidak bisa melakukan operasi lain ketika menunggu keyboard.

Interupsi adalah suatu permintaan khusus kepada mikroprosesor untuk melakukan sesuatu. Bila terjadi interupsi, maka komputer akan menghentikan dahulu apa yang sedang dikerjakannya dan melakukan apa yang diminta oleh yang menginterupsi. (Pascal,2005)

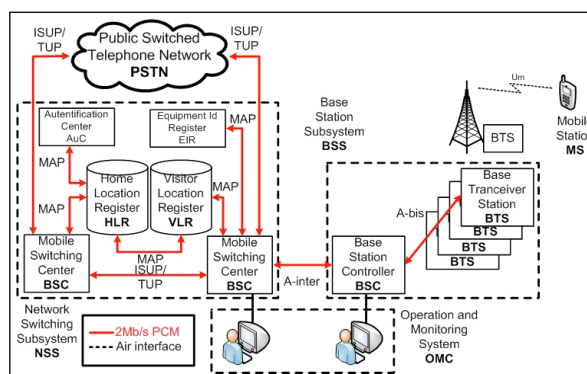
2.4 Jaringan seluler

Pada arsitektur GSM kita mengenal tiga subsistem utama yang memiliki tugas dan peran sendiri-sendiri di antaranya :

1. BSS (Base Station Subsystem), memiliki fungsi utama sebagai pengirim dan penerima sinyal radio dari dan menuju MS (Mobile Station).

2. NSS (Network and Switching Subsystem), berperan dalam melakukan pengawalan dan *control switch* pada BSS.
3. OMC (Operation and Maintenance Center), merupakan bagian yang berfungsi untuk mengoperasikan dan menyediakan OS (Operating System) bagi keduanya (BSS dan NSS).

Satu lagi *sub system* yang ada di dalam GSM yaitu MS (Mobile Station). MS merupakan alat komunikasi yang dibutuhkan pelanggan untuk dapat mengakses layanan yang telah disediakan oleh operator GSM. MS dapat berupa alat komunikasi yang terpasang pada kendaraan atau yang mudah dibawa (*portable handheld*). MS terdiri atas ME (Mobile Equipment) dan SIM (Subscriber Identification Module). SIM card merupakan kartu identitas bagi pelanggan. Tanpa adanya SIM, maka *mobile equipment* tidak dapat beroperasi. Dalam SIM card terdapat mikroprosesor dan memori untuk menyimpan data pelanggan. MS biasanya dianggap sebagai bagian dari BSS.(Usman,2004)



Gambar 1. Konfigurasi jaringan Seluler

2.5 Teknologi GPRS

GPRS merupakan layanan komunikasi data yang berbasis paket untuk jaringan GSM dan atau TDMA. GPRS adalah sebagai langkah migrasi menuju jaringan generasi ketiga (3G). Ini mengizinkan operator telekomunikasi untuk mengimplementasikan arsitektur berbasis IP untuk aplikasi data yang akan diteruskan digunakan dan diperluas untuk layanan 3G yang mengintegrasikan suara dan aplikasi data. Jaringan yang berbasis Internet Protocol (seperti global internet dan intranet) dan jaringan X.25 juga didukung oleh versi GPRS

A Fitur utama layanan paket data

Ada tiga fitur utama yang mendeskripsikan seperti apa paket data, yakni:

1. Selalu online:

Paket data menghilangkan proses *dial-up*. Membuat sebuah aplikasi berjalan hanya dengan sekali klik.

2. Upgrade dari sistem yang telah ada

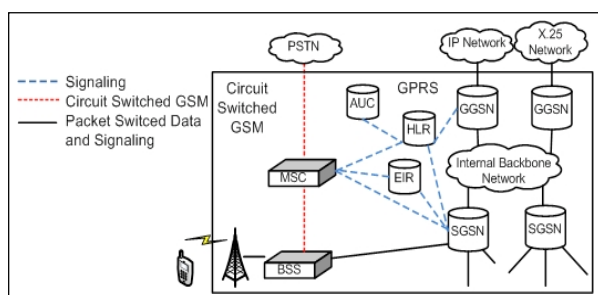
Operator tidak perlu mengganti peralatan mereka untuk GPRS ini. GPRS ditambahkan pada bagian atas infrastruktur yang telah ada.

3. Bagian integrasi dengan sistem 3G:

GPRS adalah inti jaringan yang berbasis data untuk sistem-sistem 3G yakni : EDGE, WCDMA dan UMTS. (Haryadi,2005)

2.6 Arsitektur GPRS

GPRS adalah jaringan data yang melapisi jaringan GSM generasi kedua. Jaringan data pelapis ini menyediakan pemindahan data paket pada kecepatan 9.6 sampai 171 kbps. Berikut adalah diagram arsitektur GPRS:



Gambar 2. Arsitektur GPRS

GPRS bertujuan untuk menggunakan kembali jaringan GSM yang telah ada selama memungkinkan tetapi untuk membangun jaringan bergerak berbasis paket membutuhkan elemen jaringan, *interface*, dan protokol baru dibutuhkan untuk menangani lalu lintas paket data (Usman,2005)

2.7 Perangkat Pada Shelter BTS

BTS sendiri sebenarnya terdiri dari tiga bagian utama. Yakni, tower, shelter dan feeder. Dari ketiga komponen utama itu, towerlah yang paling jelas terlihat. Di bawah tower, biasanya ada sebuah bangunan yang biasanya berukuran 3 x 3 meter. Inilah yang disebut shelter. Di dalam terdapat berbagai combiner, module per carrier, core module yakni : *power supply*, *fan* (kipas) pendingin, *air conditioner*, baterai dan AC (*alternating Current*) / DC (*Direct Current*) converter.

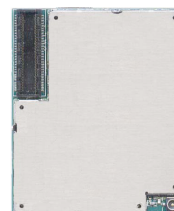
Dengan kondisi BTS yang selalu siaga, kondisi *shelter BTS* sebenarnya sangat perlu diperhatikan. *shelter* sebagai bagian pendukung kinerja BTS harus berada pada kondisi optimal. Adapun perangkat pendukung seperti kipas, ac, power supply, AC/DC converter perlu dipantau kerjanya. Kerusakan pada perangkat pendukung ini dapat memberikan dampak pada BTS yang lain. Masalah yang ada pada BTS disini adalah panas, tegangan turun hingga pencurian

2.8 Modul GPRS SIM300

SIM300 merupakan modul GSM yang memiliki kemampuan GPRS. Bekerja selayaknya ponsel biasa dengan tanpa memiliki *interface* tambahan. SIM300 bekerja pada jaringan triband GSM.

Untuk komunikasi data, SIM300 didukung dengan spesifikasi antara lain GPRS *class 10*, dukungan PBCCH, skema koding CS 1, 2, 3, 4, CSD sampai 14.4kbps, mode *non-transparent*, *PPP-stack*.

Alasan penggunaan SIM300 adalah sistemnya masih bersifat minimum. Sehingga dapat dikembangkan dengan lebih luasa untuk berbagai keperluan. Selain itu dapat menghemat ruang pada proses pembuatan PCB.



Gambar 3. Modul GPRS SIM300

Alasan penggunaan SIM300 adalah sistemnya masih bersifat minimum. Sehingga dapat dikembangkan dengan lebih luasa untuk berbagai keperluan. Selain itu dapat menghemat ruang pada proses pembuatan PCB.

2.9 Microcontroller

Mikrokontroler sebagai sebuah "*one chip solution*" pada dasarnya adalah rangkaian terintegrasi (*Integrated Circuit-IC*) yang telah mengandung secara lengkap berbagai komponen pembentuk sebuah komputer. Berbeda dengan penggunaan mikroprosesor yang masih memerlukan komponen luar tambahan seperti RAM, ROM, *timer*, dan sebagainya untuk sistem mikrokontroler, tambahan komponen diatas secara praktis hampir tidak dibutuhkan lagi. Hal ini disebabkan semua komponen penting tersebut telah ditanam bersama dengan sistem prosesor ke dalam IC tunggal mikrokontroler bersangkutan. Dengan alasan itu sistem mikrokontroler dikenal juga dengan istilah populer *the real Computer On a Chip* atau komputer utuh dalam keping tunggal, sedangkan sistem mikroprosesor dikenal dengan istilah yang lebih terbatas yaitu *Computer On a Chip* atau komputer dalam keping tunggal (Wardhana,2006).

Mikrokontroler yang dipergunakan disini adalah jenis mikrokontroler AVR dengan tipe ATmega128. Alasan penggunaan mikrokontroler jenis ini adalah sudah banyak dipasaran, selain itu dengan spesifikasinya yang tinggi akan memudahkan untuk penambahan fitur-fitur baru yang mungkin dapat direncanakan kedepan (Winoto,2008)

3. PERANCANGAN DAN ANALISIS

3.1 Analisa sistem

Dalam sebuah *shelter BTS* terdapat beberapa peralatan yang menggunakan sumber daya berupa tegangan jala-jala. Selain itu, terdapat pula beberapa

peralatan yang dipantau tapi tidak mengeluarkan output berupa besaran listrik ataupun menggunakan sumberdaya berupa listrik seperti pintu. Untuk menjadikan peralatan-peralatan tersebut dapat dipantau, tentunya harus diberi beberapa penyesuaian dengan penambahan sensor.

Kondisi *shelter* BTS yang dipantau meliputi kipas, AC, *power suply*, pintu, dsb. Sistem yang akan dipantau harus memiliki kriteria tegangan yang sesuai dengan input dari sistem pemantau ini. Oleh karena itu, penyesuaian level tegangan diperlukan disini.

Adapun objek yang akan dipantau kondisinya adalah sebagai berikut:

Tabel 1. Kriteria objek dalam BTS

Nama	Jenis output	Kondisi Penyesuaian
Kipas angin	Digital	Nyala/Mati
Air Conditioner	Digital	Nyala/Mati
Pintu	Digital	Buka/Tutup
<i>Power suply</i>	Analog	0~5volt
Suhu	Analog	0~5volt
Kelembaban	Analog	0~5volt

Suhu dan kelembaban menggunakan sensor yang level teganganya harus disesuaikan dengan input dari sistem pemonitor disini. Untuk kondisi nyala dan mati direpresentasikan dengan tegangan 0 volt dan 5 volt.

Untuk beberapa kondisi dapat dipantau langsung menggunakan sensor khusus seperti kondisi suhu dan kelembaban. Tercatat beberapa sensor suhu dan kelembaban tersedia dipasaran. Output dari sensor suhu atau kelembaban ini hanya perlu diberi pembangi tegangan untuk menyesuaikan tegangan terhadap tegangan input yang disyaratkan oleh sistem pemantau. Hal ini dikarenakan adanya referensi tegangan sistem sebesar 4,54 volt. Dengan kata lain untuk nilai tertinggi dari penginderaan suhu harus membuat output berada pada tegangan 4,54 volt.

Mengatasi pemasalahan kondisi kipas, AC dan *power suply* dapat diatasi dengan mempergunakan relay yang memiliki spesifikasi tegangan yang berbeda untuk bagian kontaknya. Sementara untuk memonitor kondisi pintu, dipergunakan relay lidi atau relay yang dengan dipacu oleh aktivitas fisik lainnya.

3.2 Spesifikasi sistem

1. Sistem dapat bekerja secara wireless, dan ditempatkan di mana saja selama terjangkau oleh jaringan GPRS.
2. Sistem dapat membaca dan mengenali input berupa tegangan, baik yang direpresentasikan sebagai tegangan digital ataupun analog.
3. Penggunaan input jenis digital dan analog dibedakan dari port yang disediakan.

4. Sistem dapat mengirimkan data digital berupa 16 input digital.
5. Sistem dapat mengirimkan data analog berupa 8 input analog.
6. Sistem dapat memproses perintah ke dalam 8 output digital.
7. Data analog yang dikirimkan berupa nilai ADC dari tegangan masukan, bukan berupa representasi nilai tegangan itu sendiri secara langsung.
8. Sistem mengirimkan data ke server secara periodik dalam selang waktu tertentu.
9. Delay yang merupakan *sampling* dibuat satu menit untuk tiap pengiriman data ke server untuk meminimalisasi biaya GPRS.
10. Sistem bekerja pada tegangan 220 dengan frekuensi 50 Hz.
11. Sistem membutuhkan antena eksternal untuk penerimaan sinyal yang baik.

3.3 Analisis Biaya GPRS

Pada rancangan sistem ini, pengiriman data dibuat untuk dapat melakukan pengiriman data selama kurang lebih 60 detik sekali. Dengan perkiraan bahwa sistem akan dinyalakan nonstop, maka dalam satu harinya akan tercatat terdapat 1.440 kali pengiriman data. Perhitungan ini adalah pendekatan secara ideal dengan cara mengalikan jumlah menit dalam satu jam dengan jumlah jam dalam satu hari. Secara praktis, akses data terhadap server dengan menggunakan media telpon selular GPRS regular adalah sebesar 2 kilobyte. Dengan besar data tersebut, biaya GPRS yang dikenakan adalah sebesar 2 rupiah (untuk operator indosat) .(Haryadi,2004)

Tabel 2. Perhitungan biaya GPRS menurut masa aktif kartu prabayar dalam IDR

Delay pengiriman	Jumlah data yang dikirim /hari (kbyte)	Biaya GPRS /hari	Biaya GPRS /minggu	Biaya GPRS /bulan
1 menit	2.880	2.880	20.160	86.400
5 menit	576	576	4.032	17.200
30 menit	48	48	338	1.440
60 menit	12	12	11.666,662	360
1 menit 43 detik	1.666,666	1.666,666	50.000	50.000

Banyaknya data yang dikirim = [60 menit/interval pengiriman (menit)] x 24(1)

Jumlah data yang dikirmkan per hari = banyaknya data yang dikirim per hari x 2 kilobyte..... ..(2)

Pada tabel 2, perhitungan 1 menit 43 detik merupakan hasil perhitungan sebagai berikut :

Interval pengiriman = Jumlah menit dalam 1 bulan / (Banyaknya data yang dapat dikirim/2)(3)

Sehingga :
Interval pengiriman = (60x24x30 menit)/(50.000/2) = 1.728 menit

Misalnya dengan saldo nominal IDR 50.000, sebanyak 50.000 kilobyte data dapat dikirimkan. Formula diatas dimaksudkan untuk mencari interval pengiriman jika perioda masa aktif adalah selama satu bulan.

Pembulatan ke nilai 43 detik dilakukan untuk menghindari saldo habis sebelum waktunya.

Aspek yang perlu diperhatikan dalam mengatur delay antara pengiriman adalah masa aktif kartu. Dengan menggunakan pengiriman data dalam interval yang panjang, berarti akan menghemat akses data. Siasat ini membuat membuat peluang pengiriman lebih lama karena saldo kartu prabayar lebih lama habis, dibanding dengan interval pengiriman yang cepat. Masalahnya masa aktif layanan selular membuat perhitungan harus berhenti dalam hitungan bulan atau minggu untuk mengejar masa aktif. Untuk masa aktif satu bulan, dengan interval 1 menit 43 detik akan membuat kartu prabayar diisi IDR 50.000,- tiap bulanya. Masa aktif isi ulang kartu prabayar sebesar IDR 50.000,- adalah selama satu bulan. Pilihan waktu ini akan membuat perhitungan pengisian kartu prabayar yang ideal dalam hal efisiensi biaya. Dengan demikian tidak ada saldo yang mengendap yang terakumulasi tiap bulannya.

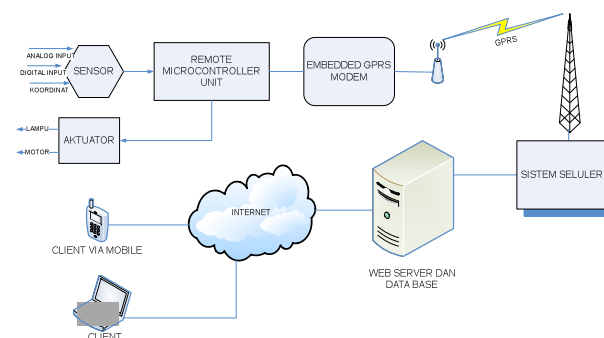
Perhitungan interval tersebut hanya berlaku untuk layanan kartu prabayar. Jika menggunakan kartu prabayar, perhitungan tersebut tidak akan berlaku. Selain itu, ada kemungkinan operator selular tidak mengenakan tarif GPRS untuk operasi pemantauan BTS-nya sendiri.

3.4 Tujuan sistem

Tujuan dari perancangan sistem ini adalah membuat suatu sistem yang dapat memonitor kondisi *shelter BTS* secara periodik dengan cara mengirimkan data kondisi terakhir ke sebuah server.

3.5 Arsitektur sistem

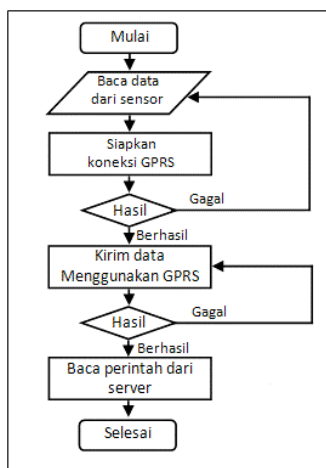
Bagian pemantau yang disimpan di beberapa BTS terdiri atas beberapa komponen yakni SIM300, MCU, port untuk input sensor, dan *power supply*, secara periodik mengirimkan data ke server. Data akan disimpan di bagian sever menggunakan database MySQL. Beberapa user yang berkepentingan dapat melihat data tersebut dengan mengakses aplikasi web browser yang sederhana.



Gambar 4. Arsitektur sistem

3.6 Perancangan Perangkat Lunak

Ketika program dimulai, pembacaan sensor dilakukan hasil pembacaan disimpan dalam sebuah register. Data tidak disimpan secara permanen, hanya disimpan sementara saja, untuk keperluan selanjutnya yakni pengiriman. Setelah data disimpan sementara, koneksi GPRS dipersiapkan. Jika Koneksi berhasil data langsung dikirim. Respon dari server setelah terjadi proses pengiriman data merupakan sandi untuk mengendalikan port output MCU. Setelah pengiriman selesai, proses akan berhenti. Proses seterusnya akan berulang setelah 44 detik kemudian.



Gambar 5. Flow Chart Software

Delay 44 detik akan membuat pengiriman data menjadi sekitar satu menit. Alasan pemberian interval satu menit untuk tiap pengiriman adalah penghematan biaya GPRS. Pencuplikan selama satu menit dianggap tidak terlalu cepat sehingga dapat membuat masa aktif kartu prabayar pada SIM300 lebih lama. Selain itu dengan interval satu menit yang dipergunakan akan lebih mempermudah perhitungan waktu untuk jam. Pemberian interval dilakukan secara tidak langsung dengan mengatur *interrupt timer*.

Berdasarkan *flowchart* diagram diatas, terdapat beberapa aktivitas mikrokontroler yang berkaitan dengan pengendalian SIM300. Tiap aktifitas dari mikrokontroler ini dibuat dalam beberapa fungsi.

Tabel 3. Nama fungsi yang mewakili kerja mikrokontroler

Kerja mikrokontroler	Nama fungsi	AT-Command
Pembacaan data dari sensor	getDigitalData()	-
Pembacaan status koneksi	cipstatus()	AT+CIPSTATUS
Set APN, username dan password	cstt()	AT+CSTT
Aktifkan koneksi GPRS	ciicr()	AT+CIICR
Baca IP lokal yang telah diberikan oleh jaringan	cifsr()	AT+CIFSR
Bangun koneksi TCP	cipstart()	AT+CIPSTART
Memulai pengiriman data	cipsend()	AT+CIPSEND
Mengirim data	sendData()	-

Baca data respon dari server	readDigitalData()	-
Menutup koneksi GPRS terhadap server	cipclose()	AT+CIPCLOSE
Mematikan fungsi GPRS	cipshut()	AT+CIPSHUT

Fungsi utama adalah fungsi yang memanggil fungsi fungsi yang dicantumkan pada tabel 2. Dengan menganalisis urutan kerja SIM300 untuk melakukan koneksi GPRS, didapat suatu alur yang merupakan bentuk baku untuk melakukan koneksi GPRS. Ada beberapa alur yang mungkin dapat terjadi, hal ini dikarenakan kondisi koneksi GPRS SIM300 terhadap jaringan GPRS. Selanjutnya, fungsi ini dipanggil secara periodik, sehingga membuat interval pengiriman selama sekitar 1 menit.

Secara garis besar, Fungsi utama akan melakukan pengecekan kondisi koneksi GPRS SIM300 terhadap jaringan dengan memanggil fungsi *cipstatus()*. Tindakan yang berbeda akan dilakukan, tergantung dari kondisi koneksi tersebut, yakni kondisi INITIAL, CONNECT, CLOSE atau lainnya. Tindakan yang dilakukan dijelaskan dalam blok proses, misalnya proses CSTT dapat dijabarkan sebagai pemanggilan fungsi *cstt()* yang terdapat pada tabel 2, kemudian dengan mengacu kepada hasil dari pemanggilan fungsi tersebut, terdapat 2 kemungkinan respon atas pemanggilan fungsi CSTT tersebut. Jika responnya berhasil, maka oprasi akan dilanjutkan ke blok selanjutnya dan jika gagal akan dilakukan pemanggilan terhadap fungsi *cipshut*, dan alurnya akan dikembalikan ke awal, dan seterusnya.

4. PENGUJIAN

Pengujian dilakukan dengan mengimplementasikan sistem di sebuah rumah, sebagai simulasi sebuah BTS. Sistem ditempatkan di lokasi sekitar Jalan Supratman Bandung, dan dibuat untuk melakukan beberapa operasi.

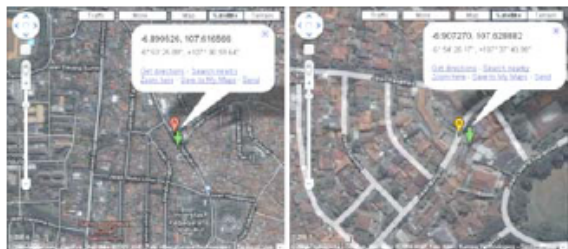
Pengujian terhadap delay dilakukan dengan membuat counter berbasis interrupt.

Counter ini memiliki interval waktu 1 milidetik untuk setiap penambahannya.

Lokasi sistem pemantau jarak jauh ini disimpan di daerah sekitar Lapang Supratman Bandung. Sementara itu, untuk proses pemantauan yang menggunakan aplikasi berbasis jaringan internet dilakukan di warnet di daerah sekitar Dipatiukur Bandung. Jarak antara keduanya adalah sekitar 2,3 kilometer.

Untuk alasan pengujian, akan dilakukan beberapa hal pada sistem, yakni : mematikan lampu, merubah besar pembagi tegangan, dan mengontrol status 8 port output. Mematikan lampu dan merubah besar pembagi tegangan dilakukan di lokasi yang dipantau, yakni daerah sekitar Lapang Supratman.

Sementara itu, proses pengontrolan dilakukan di lokasi yang pemantau, yakni daerah sekitar Dipatiukur. Dapat dilihat di *Google maps* pada lokasi seperti yang diperlihatkan gambar 6.



Gambar 6. Peta Google map

Kondisi terakhir ketika alat ditinggalkan adalah lampu menyala, tegangan pada pembagi tegangan adalah 1,35 volt yang diukur menggunakan *voltmeter digital* dengan ketelitian dua angka dibelakang koma. Alat diaktifkan mulai dari jam lima sore tanggal 26 Januari 2010

4.1 Pengujian Delay

Pengujian ini dilakukan dengan menggunakan internal timer pada atmega128. *Timer* pada atmega128 dibuat *interrupt overflow* pada interval 1 milidetik. *Interrupt timer* digunakan untuk mencacah, dengan demikian ketika terjadi proses increment nilai cacahan sebanyak satu artinya telah terjadi delay selama satu milidetik. Untuk memulai dan menghentikan pencacahan dilakukan dengan menggunakan fungsi yang diaktifkan diluar fungsi *interrupt*. Dengan cara ini, didapat perhitungan waktu delay yang cukup akurat, dengan akurasi satu milidetik. Selain itu, dengan cara ini pengujian menjadi lebih efisien dari segi penggunaan peralatan.

Delay dihitung pada tiap fungsi yang membangun fungsi utama *main function*. Delay pada tiap fungsi dihitung secara bagian per bagian. Hasil dari pengukuran delay ini akan menjadi standar waktu terkecil yang membuat system dapat mengirim data pada interval yang tersingkat. Berikut delay untuk respon SIM300 terhadap *AT-Command*:

Tabel 4. Hasil pengukuran delay respon SIM300 terhadap perintah *AT-Command*

No. Pengujian	AT-Command delay(milidetik)				
	AT+CIPSTATUS	AT+CSTT	AT+CIFSR	AT+CHCR	AT+CIPSTART
1	109	87	109	2.046	3.450
2	110	84	102	2.011	3.220
3	110	90	111	2.088	4.278
4	110	90	101	2.168	3.467
5	116	89	83	1.917	3.419
6	111	73	103	1.881	3.487
7	109	97	115	2.411	1.955
8	97	91	112	2.103	3.424
9	109	79	102	2.245	3.292
10	112	88	103	1.867	4.002
11	109	89	108	1.873	3.528
12	108	90	105	1.919	3.131
13	109	89	108	1.894	4.009
14	109	73	1.227	1.904	3.326
15	109	90	99	1.342	3.378
16	114	73	103	2.003	3.527
17	114	89	121	1.998	3.218
18	110	92	103	1.996	3.085
19	108	89	107	1.859	3.459
20	108	94	107	1.952	3.265
Rata-rata	109,55	86,8	101,45	1.973,85	3.396

4.2 Pengujian Keakuratan

Pengujian keakuratan menyangkut keutuhan informasi yang dikirimkan ke *database server*. Skenario penguian ini dilakukan dengan menggunakan alat eksternal seperti pembagi tegangan dan saklar. Pengujian keakuratan dilakukan dengan merubah kondisi sensor terhadap kondisi sebelumnya.

Sebagai tambahan waktu yang dicatat ketika pengerjaan pengujian bukan waktu yang terdapat pada server melainkan waktu setempat.

1. Kondisi awal pengujian

Pada tahap ini dicatat beberapa kondisi, yakni. Lampu berada pada kondisi mati, pembagi tegangan berada pada level tegangan 1,34 volt. Selain dua input tersebut, input yang lain hanya terkoneksi ke ground untuk membuat nilai nol. Kondisi ini didiamkan beberapa menit, sehingga database dapat mencatat kondisi ini sekitar beberapa saat, yakni sebagai berikut:

Tabel 5. Data kondisi awal input digital yang dicatat di database server.

time	ind1	ind2	ind3	ind4	ind5	ind6	ind7	ind8	ind9	ind10	ind11	ind12	ind13	ind14	ind15	ind16
2010-01-26 21:53:15	0	0	0	0	0	0	0	0	0	0	0	0	0	0	0	0
2010-01-26 21:51:58	0	0	0	0	0	0	0	0	0	0	0	0	0	0	0	0
2010-01-26 21:48:15	0	0	0	0	0	0	0	0	0	0	0	0	0	0	0	0
2010-01-26 21:49:29	0	0	0	0	0	0	0	0	0	0	0	0	0	0	0	0
2010-01-26 21:50:43	0	0	0	0	0	0	0	0	0	0	0	0	0	0	0	0
2010-01-26 21:54:29	0	0	0	0	0	0	0	0	0	0	0	0	0	0	0	0
2010-01-26 21:55:43	0	0	0	0	0	0	0	0	0	0	0	0	0	0	0	0
2010-01-26 21:56:57	0	0	0	0	0	0	0	0	0	0	0	0	0	0	0	0
2010-01-26 21:58:10	0	0	0	0	0	0	0	0	0	0	0	0	0	0	0	0
2010-01-26 21:59:23	0	0	0	0	0	0	0	0	0	0	0	0	0	0	0	0
2010-01-26 22:00:35	0	0	0	0	0	0	0	0	0	0	0	0	0	0	0	0
2010-01-26 22:01:57	0	0	0	0	0	0	0	0	0	0	0	0	0	0	0	0
2010-01-26 22:03:09	0	0	0	0	0	0	0	0	0	0	0	0	0	0	0	0
2010-01-26 22:04:25	0	0	0	0	0	0	0	0	0	0	0	0	0	0	0	0
2010-01-26 22:05:38	0	0	0	0	0	0	0	0	0	0	0	0	0	0	0	0

Dengan melihat tabel data digital, dapat disimpulkan bahwa kondisi yang disampaikan ke server mewakili kondisi yang sebenarnya.

Untuk data analog, seperti yang diperlihatkan tabel 6. Tegangan 1,34 volt yang dibaca voltmeter ditampilkan secara bervariasi. Nilainya sekitar 0,2 volt diatas tegangan yang terukur oleh voltmeter.

Berdasarkan data diatas dapat diketahui statistik sebagai berikut:

nilai rata-rata : 1,3531328125 volt
modus : 1,35224609375 volt
nilai tengah : 1,35224609375 volt
simpangan tertinggi : 1,365546875 volt
simpangan terendah : 1,34337890625 volt
error : 1,353128125 volt - 1,34 volt
= 0,013128125 volt

Dengan membandingkan terhadap nilai yang ditunjukkan voltmeter, dapat diketahui bahwa terjadi kesalahan baca adalah sekitar 0,01 volt. Hal ini lebih dimungkinkan karena pemakaian tegangan referensi yang tidak presisi.

2. Lampu belajar dinyalakan

Sakelar lampu belajar terhubung dengan PIND.0 berarti sakelar ini terhubung dengan port istimewa. Sakelar kemudian diaktifkan, dengan kata lain lampu belajar dinyalakan.

Ketika proses lampu dinyalakan catatan waktu ketika lampu dinyalakan adalah 22:09:55 WIB, lampu kemudian dimatikan pada pukul 22:16:10 WIB. Terlihat perubahan dari nol ke satu kemudian berubah kembali dari satu ke nol pada input digital nomor 10.

Tabel 6. Data kondisi awal input analog yang dicatat di database server.

Time	in1	in2	in3	in4	in5	in6	in7	in8
2010-01-26 21:53:15	0	0.00443359375	0.00443359375	0	0.00443359375	0	0	1.365546875
2010-01-26 21:51:58	0	0	0.00443359375	0	0.00443359375	0	0	1.35224609375
2010-01-26 21:48:15	0	0.00443359375	0	0	0	0.00443359375	0	1.36111328125
2010-01-26 21:49:29	0.00443359375	0	0	0	0	0.017734375	0	1.34337890625
2010-01-26 21:50:43	0	0.02216796875	0	0	0.017734375	0	0	1.35224609375
2010-01-26 21:54:29	0	0.00443359375	0.02216796875	0	0	0	0	1.35224609375
2010-01-26 21:55:43	0	0	0.00443359375	0	0	0	0	1.35224609375
2010-01-26 21:56:57	0	0.017734375	0	0	0	0	0	1.35224609375
2010-01-26 21:58:10	0	0	0.00443359375	0	0	0.017734375	0	1.34337890625
2010-01-26 21:59:23	0	0	0.0088671875	0	0.02216796875	0	0.00443359375	1.3566796875
2010-01-26 22:00:35	0	0	0.00443359375	0.017734375	0.00443359375	0.00443359375	0	1.35224609375
2010-01-26 22:01:57	0	0.00443359375	0	0	0	0.00443359375	0	1.3566796875
2010-01-26 22:03:09	0	0	0.017734375	0	0	0.00443359375	0	1.3566796875
2010-01-26 22:04:25	0	0.02216796875	0	0	0	0	0	1.35224609375
2010-01-26 22:05:38	0	0.00443359375	0.00443359375	0	0.00443359375	0	0	1.3478125

4.3 Kuantitas transfer data

Pengujian ini dilakukan dengan cara membiarkan sistem aktif selama beberapa jam. Kondisi awal

yang diamati adalah penambahan jumlah *record* di database sebelum system dibiarkan menyala selama beberapa jam. Selain itu, dilakukan ngamatan jumlah pulsa yang berkurang.

Pada kondisi awal, tercatat jumlah *record* adalah sebanyak 68 dan saldo pulsa adalah senilai IDR 2.083. Sistem dibiarkan aktif mulai dari pukul 11:00:00 WIB. Sistem dimatikan puku 07:15:00 WIB keesokan harinya. Waktu yang dijalani oleh sistem untuk terus aktif adalah sekitar 8 jam 15 menit.

Pada pukul 07:15:00 WIB, tercatat jumlah *record* adalah 474 dengan sisa pulsa IDR 1.568. Dengan melakukan kalkulasi sederhana didapat bahwa penambahan *record* adalah sebanyak 406, dan pengurangan saldo pulsa adalah sebesar IDR 515. Hasil ini lebih sedikit dari saldo pulsa yang seharusnya berkurang secara teori yakni IDR 990. Hal ini mungkin disebabkan oleh besar pengiriman data ke server tidak mutlak 2 *kilobyte*, melainkan bervariasi akibat tergantung pada kondisi luar seperti error. Error yang terdeteksi pada transmisi akan menyebabkan pengiriman ulang data, hal ini akan menambah banyaknya data yang dikirim.

5. KESIMPULAN

Dari hasil penelitian, dapat disimpulkan bahwa :

1. Dengan menggunakan mikrokontroler ATmega128 yang dikombinasikan dengan modul GPRS SIM300, dapat dibuat sistem *system pemantau kondisi ruangan shelter BTS*.
2. Dari hasil pengujian, diketahui bahwa :
 - Semua data digital dapat disajikan dengan baik di bagian server tanpa ada perubahan. Namun, untuk data analog ada sedikit perbedaan disebabkan kurang presisinya tegangan referensi.
 - Operasi control dari server dapat dilakukan dengan baik oleh MCU.
 - Terdapat variasi besar data yang dikirim oleh SIM300.
 - Lama untuk pengiriman data ke server oleh SIM300 memiliki variasi.

PUSTAKA

- Adji, Teguh Barata (2004). *SCADA Supervisory Control and Data Acquisition Menggunakan Teknologi Komunikasi Bergerak, Disertasi*. Yogyakarta, Program Pascasarjana Universitas Gadjah Mada
- Haryadi, Sigit, et al . *Analisis Perbandingan Kinerja Teoritis dan Praktek GPRS*. Departemen Teknik Elektro, Institut Teknologi Bandung.
- International Engineering Consortium, *“The Human-Machine Interface (HMI)*. Diakses tanggal 1 Januari 2010 dari <http://www.iec.org/acrobat.asp?filecode=64>
- Perpustakaan Institut Teknologi Telkom, *“Human*

- Machine Interface (HMI)*". Diakses tanggal 1 Januari 2010, dari:
http://www.ittelkom.ac.id/library/index.php?view=article&catid=25%3Aindustri&id=447%3Ahuman-machine-interface-hmi-&option=com_content&Itemid=15
- Tribuana, Rachmad Pascal, "*Perancangan dan Perealisasian Visual Human Machine Interface Pada Miniatur Mesin Pengisian Botol Berbasis Mikrokontroler*", 2005. Diakses tanggal 1 Januari 2010 dari : < <http://digilib.its.ac.id/ITS-Master-3100007029374/8124>>
- Tutorial Point, "*Learning GPRS*". Diakses tanggal 11 Spetember 2009 dari :
<http://www.tutorialspoint.com/gprs/gprs_architecture.htm>
- Selular, Menyikap Seluk Beluk BTS, Diakses tanggal 1 Januari 2010 dari : < http://www.x-phones.com/www/as_detail.php?id=357>
- Usman, Uke Kurniawan, *General Packet Radio Service*, 2005. Diakses tanggal 18 Desember 2009 dari:
<<http://www.stttelkom.ac.id/staf/UKU/Presentasi%20Publikasi%20UKE/Standard-GPRS-UKU.ppt>>
- Wadhana, Lingga (2006), *Microcontroller AVR Seri ATmega8535 Simulasi, Hardware, dan Aplikasi*, Yogyakarta, Andi.
- Wicaksono, Handy (2009), *Introduction to SCAD*, 2 Diakses tanggal 3 September 2009 dari:
<<http://learnautomation.files.wordpress.com/2009/02/1-pengenalan-scada-18-feb-09.pdf>>
- Winoto, Ardi (2008), *Microcontroller AVR Atmega 8/32/16/8535 dan Pemrogramannya dengan Bahasa C pada WinAVR*, Bandung, Informatika