

ALAT PENDETEKSI OTOMATIS KEBOCORAN GAS LPG BERBASISKAN ATMEGA 8535

Fauziah¹, Muhammad Subali²

¹Jurusan Sistem Komputer, Fakultas Ilmu Komputer dan Teknologi Informasi, Universitas Gunadarma

Jl. Margonda Raya No. 100 Depok 16424

Telp. (021) 78881112 ext. 108, (021) 7863788

²Sekolah Tinggi Teknik Cendikia (STTC)

Kompleks Islamic Village Jl. Islamic Raya No. 01 Tangerang-Banten

E-mail: ziah_87@ymail.com, muhammadsubali@yahoo.com

ABSTRAK

Berdasarkan hasil dari penelitian, telah banyak pengguna kompor minyak tanah beralih ke kompor gas LPG sesuai anjuran pemerintah. Meskipun kompor gas LPG lebih praktis dibandingkan dengan kompor minyak tanah tetapi ada bahaya yang di timbulkan jika terjadi kebocoran gas, yaitu timbul ledakan bahkan kebakaran. Untuk menanggulangi bahaya tersebut maka dibuatlah Alat yang dapat mendeteksi kebocoran gas LPG. Dimana alat tersebut bekerja apabila sensor figarro TGS 2610 mendeteksi adanya kebocoran gas maka ic ISD 2560 yang berfungsi sebagai perekam akan mengeluarkan hasil rekaman suara melalui speaker dan secara bersamaan fan akan berputar terus menerus sampai bau gas tidak tercium lagi, dan ketika sensor LM35 mendeteksi adanya kenaikan suhu lebih dari 40 derajat celcius maka fan akan berputar sampai suhu menjadi normal yakni dibawah 40 derajat celcius. Dengan demikian bahaya ledakan atau kebakaran yang ditimbulkan akibat penggunaan kompor gas LPG tidak perlu dkhawatirkan.

Kata Kunci: TGS 2610, LM35, ISD 2560, Fan, ATmega 8535

1. PENDAHULUAN

Minyak tanah merupakan bagian dari kebutuhan primer khususnya dikalangan masyarakat indonesia seperti penggunaan minyak tanah untuk memasak dan penerangan. Namun pemerintah tidak dapat memenuhi kebutuhan minyak tanah karena krisis ekonomi sehingga berdampak pada harga minyak dunia yang terus melambung tinggi. Untuk itu pemerintah menganjurkan pada masyarakat agar beralih dari kompor minyak tanah ke kompor gas LPG. Kompor gas LPG lebih praktis dibandingkan dengan kompor minyak tanah, tetapi masih memiliki kekurangan yaitu bahaya yang di timbulkan jika terjadi kebocoran gas. Untuk dapat mengurangi bahaya akibat kebocoran gas, pengguna perlu mengetahui tanda-tanda kebocoran seperti: tercium bau gas yang menyengat, dan terdapat bunyi mendesis pada saluran gas. Kemudian pengguna harus mengambil tindakan pencegahan sedini mungkin. Tindakan tersebut dapat dilakukan dengan cara melepaskan regulator dan membawa tabung keluar ruangan dan berada ditempat terbuka. Disamping itu juga membuka pintu dan jendela agar gas dapat keluar dari ruangan dengan cepat, dan jangan menyalakan api selama bau gas masih ada. Dalam praktek, kebocoran gas tidak selalu dapat di ketahui oleh pengguna dengan cepat untuk mencegah malapetaka yang tidak diinginkan tersebut.

Menurut hasil pengamatan penulis ternyata banyak pengguna kompor gas LPG yang tidak mengetahui cara mengatasi terjadinya kebocoran pada gas LPG tersebut, akibatnya sering terjadi

ledakan dan kebakaran karena gas LPG. Ada dua hal yang perlu segera ditanggulangi:

1. Kurangnya informasi cara pemakaian yang di dapat oleh pengguna kompor gas LPG yang jelas dan benar.
2. Lambatnya sosialisasi dari pemerintah tentang cara penggunaan gas LPG dan dampak dari penggunaan gas LPG yang akan terjadi apabila ada kebocoran gas.

Dari kondisi seperti yang telah disampaikan, pada penelitian ini diusulkan suatu solusi berupa alat yang dapat memberikan informasi apabila terjadi kebocoran gas dalam bentuk suara secara otomatis untuk mencegah terjadinya ledakan dan kebakaran akibat yang tidak diinginkan tersebut.

1.1 Tujuan

Tujuan penelitian ini adalah mendapatkan suatu alat yang dapat memberikan informasi adanya kebocoran pada tabung gas LPG secara otomatis yang cukup sederhana tetapi efektif.

1.2 Batasan Masalah

Untuk mengukur keberhasilan disain alat maka pada penelitian ini khusus diimplementasikan terhadap kompor gas yang mendesis dengan kapasitas gas 230g. Keluarannya berupa suara yang cukup keras dan kipas pembuang gas yang berputar.

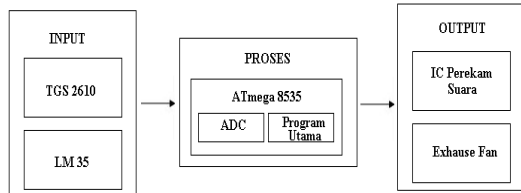
2. METODOLOGI PENULISAN

Dalam rangka penyelesaian penelitian ini terdiri dari beberapa tahap antara lain langkah-langkah

penelitian dan peralatan penelitian. Adapun langkah-langkah penelitian secara detail seperti dibawah ini:

2.1 Merancang Sistem Secara Blok Diagram

Untuk mengimplementasikan hasil analisis yang penulis lakukan, tahap selanjutnya yaitu merancang sistem secara blok diagram. Adapun blok diagram yang dimaksud penulis terletak pada Gambar 3.1.

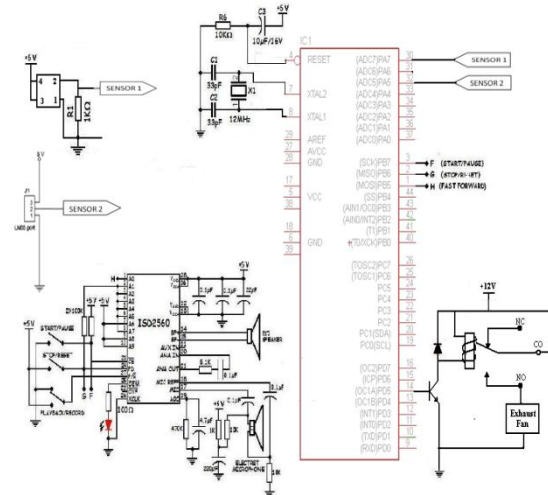


Gambar 2.1 Blok Diagram Rangkaian Pemberi Informan Kebocoran Gas LPG Otomatis Berbasiskan ATmega 8535

Blok diagram yang terdapat pada Gambar 3.1 di atas ini merupakan blok diagram secara umum dari alat ini. Pada blok input terdapat rangkaian TGS 2610 sebagai pendeteksi gas LPG pada rangkaian dan LM 35 sebagai pendeteksi suhu pada rangkaian. Setelah TGS 2610 mendeteksi gas butena yang terdapat didalam gas LPG dengan konsentrasi udara dalam ruangan sebesar 500ppm (*part per million*) dan LM 35 mendeteksi suhu lebih dari 40 C maka proses selanjutnya yaitu pemindaian yang dilakukan oleh ATmega 8535. ATmega 8535 dapat mengubah nilai analog menjadi nilai digital dengan memasukkan Program ADC sehingga didapat nilai ADC dari sensor tersebut yang kemudian akan diproses sesuai dengan program utamanya. Blok terakhir pada blok diagram ini yaitu blok output yang berupa suara dari IC Perekam Suara yang akan mengeluarkan suara yang telah direkam dan kipas pembuang gas berputar yang berfungsi sebagai penyedot udara dalam suatu ruangan.

2.2 Desain Rangkaian

Tahapan selanjutnya setelah pembuatan blok diagram yaitu mendesain rangkaian sistem yang mengacu pada blok diagram yang terdapat pada gambar 2.1. Secara rinci gambar rangkaian utama dari alat ini seperti yang ditunjukkan pada Gambar 2.2. Rangkaian ini terdiri dari sensor TGS 2610, sensor LM35, IC Mikrokontroler ATmega 8535, IC Perekam Suara ISD2560 dan kipas pembuang gas.

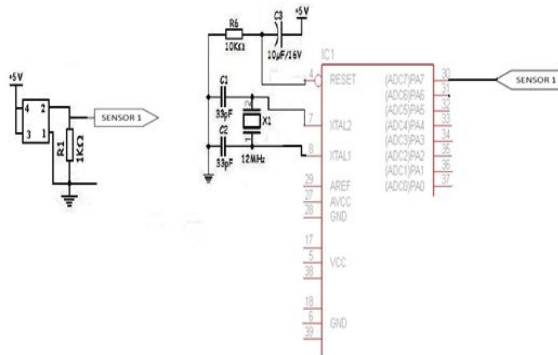


Gambar 2.2 Keseluruhan Rangkaian Pemberi Informan Kebocoran Gas LPG Otomatis Berbasiskan ATmega 8535

Seperti telah dinyatakan sebelumnya bahwa rangkaian utama alat ini terdiri dari sensor TGS 2610, sensor LM35, IC Mikrokontroler ATmega 8535, IC Perekam Suara ISD2560 dan Kipas pembuang gas. Pada gambar 2.2. terlihat rangkaian utama alat ini dilengkapi dengan sensor gas TGS 2610 akan aktif bila diberi tagangan masukan sebesar 5 volt yang berfungsi sebagai pendeteksi bau gas yang bocor menjadi inputan dan LM 35 akan aktif bila diberi tegangan 5 volt yang berfungsi sebagai pendeteksi suhu 28 derajat celsius menjadi inputan kemudian akan diproses oleh ATmega 8535 dalam bentuk nilai ADC yang selanjutnya akan diproses kembali oleh program utama pada ATmega 8535. Pada bagian pengendali dari rangkaian utama menggunakan blok mikrokontroler AVR, ditambah dengan rangkaian perekam suara yang berfungsi sebagai pemberi informasi akan adanya kebocoran gas dan kipas pembuang gas sebagai penyedot udara yang terkena bau gas LPG tersebut sehingga udara didalam ruangan bersih dari bau gas LPG.

2.3 Rancangan Rangkaian Sensor TGS 2610

Rangkaian sensor TGS 2610 ini digunakan untuk mendeteksi kebocoran pada tabung gas. Input dari sensor gas ini ialah gas butane yang terdapat di dalam lpg, sensor gas yang menggunakan elemen semikonduktor dan dioksida timah (SnO₂) ini mempunyai konduktivitas yang rendah pada udara bersih.

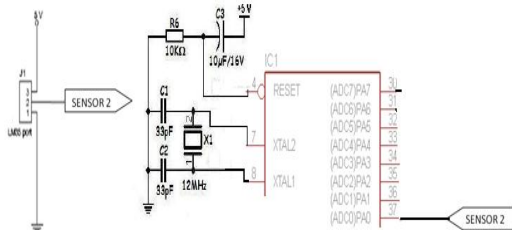


Gambar 2.3 Rancangan Rangkaian Sensor TGS 2610

Jika sensor TGS 2610 mendeteksi gas berupa gas butena, maka konduktivitas dari sensor akan meningkat tergantung dari konsentrasi gas tersebut di udara. Setelah sensor mendeteksi keberadaan gas maka akan diolah sebagai inputan bagi ATmega 8535 melalui port A.7 yang ada pada mikrokontroler tersebut.

2.4 Rancangan Rangkaian Sensor LM 35

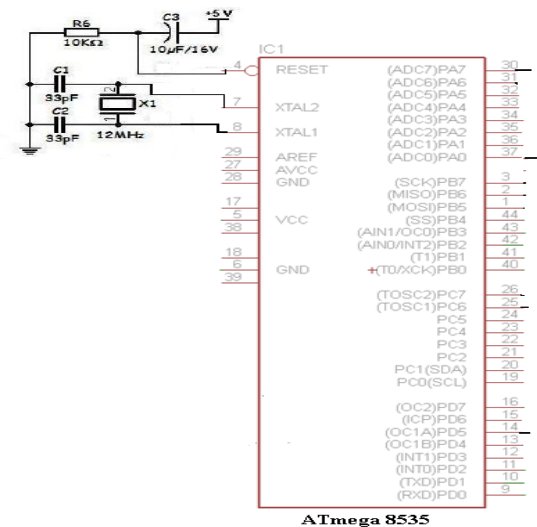
Sensor LM 35 atau dikenal sebagai sensor suhu ini dapat mendeteksi suatu temperature dari -55 sampai dengan +150 derajat celcius. Jika sensor suhu mendapatkan suhu sebesar 40 derajat celcius pada rangkaian ini, maka akan menghasilkan tegangan sebesar 0,55 V yang menjadi sebagai inputan bagi ATmega 8535 melalui port A.0 yang ada pada mikrokontroler tersebut.



Gambar 2.4 Rancangan Rangkaian Sensor LM 35

2.5 Rancangan Rangkaian Control

Dalam rangkaian ini yang berperan adalah mikrokontroler dalam memproses/mengolah data. Mikrokontroler yang digunakan adalah mikrokontroler ATmega 8535, mikrokontroler ini dicatu dengan tegangan 5V yang berada pada pin 5 (Vcc), pin 6 (gnd), pin 4(RST) yang dihubungkan dengan power On reset yang akan me-reset mikrokontroler saat dicatu dengan tegangan 12V. Pada port A sebagai inputan, port C sebagai output dari IC suara dan port D sebagai output dari Kipas pembuang gas.



Gambar 2.5 Rancangan Rangkaian Kontrol

Berikut ini table dari port-port pada mikrokontroler yang digunakan sebagai rancangan rangkaian control:

Tabel 1. Rancangan Penggunaan Port ATmega 8535

PORT	7	6	5	4	3	2	1	0
PA	Sensor	-	-	-	-	-	-	Sensor
PB	-	-	-	-	-	-	-	-
PC	Start	Stop	-	-	-	-	-	-
PD	-	-	Exhaust Fan	-	-	-	-	-

Dalam tabel rancangan penggunaan port pada Mikrokontroler ini akan melakukan pemrosesan terhadap masukan/inputan yang didapat dari sensor 1 yaitu sensor gas tgs 2610 pada port A.7 dan sensor 2 yaitu sensor suhu pada port A.0, kemudian mengolahnya dan memberikan output berupa suara pada port C dan kipas pembuang gas yang berputar pada port D.5.

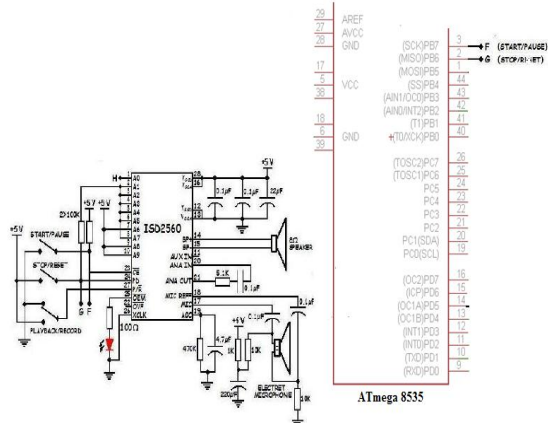
2.6 Rancangan Rangkaian Output

Output dari alat ini ada 2 yang berupa suara dan kipas berputar, apabila sensor1 terkena gas maka ic perekam akan mengeluarkan suara dan kipas pembuang gas akan berputar untuk mengeluarkan bau gasnya. Berikut adalah penjelasan dari kedua output tersebut.

2.6.1 Rancangan Rangkaian IC Perekam

Rangkaian ini merupakan rangkaian yang berfungsi sebagai output dari mikrokontroler ATmega 8535 terletak pada port C.6 sebagai reset/stop dan port C.7 sebagai play/pause. Kondisi awal port C.6 berlogika 0 dan port C.7 berlogika 1, jika ic

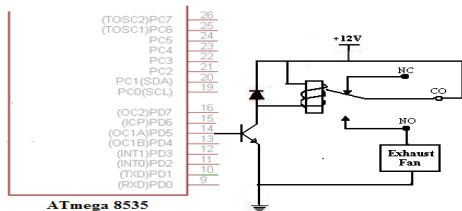
perekam mengeluarkan suara maka port C.6 akan berlogika 1 dan port C.7 berlogika 0.



Gambar 2.6.1 Rancangan Rangkaian IC Perekam

2.6.2 Rancangan Rangkaian Kipas pemuang gas

Rangkaian kipas pemuang gas berfungsi sebagai penyedot udara yang tercemar dengan bau gas, kipas pemuang gas dihubungkan dengan relay dan ATmega 8535 pada port D.5 terhubung dengan transistor yang berfungsi sebagai inputan pada relay untuk menggerakkan kipas pemuang gas.

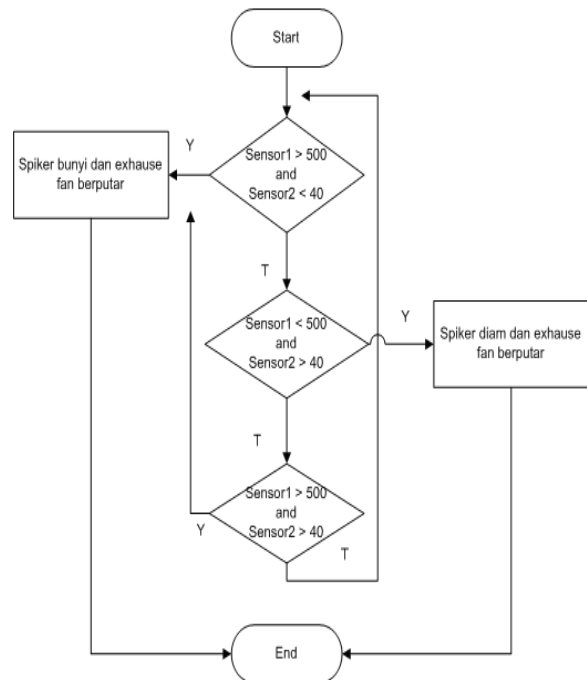


Gambar 2.6.2 Rancangan Rangkaian Kipas pemuang gas

2.7 Rancangan Diagram Alur Program

Setelah merancang perangkat keras yang diperlukan, langkah atau tahap selanjutnya adalah merancang perangkat lunak. Perangkat lunak ini diperlukan untuk mengolah masukan dari sensor yang selanjutnya dikirim ke mikrokontroler ATmega 8535 untuk dijadikan output rangkaian yang berupa pergerakan fan dan suara.

Berikut ini merupakan diagram alur dari program Alat Pendeteksi Otomatis Kebocoran Gas LPG Berbasiskan ATMEGA 8535 yang terdapat pada gambar 2.7.



Gambar 2.7 Diagram Alur Program

Seperti yang tertera pada Gambar 3.8 proses diawali dengan masukan dari sensor yang diolah oleh mikrokontroler ATmega 8535 menjadi nilai ADC dan nilai ADC tersebut diproses oleh program utama sehingga menghasilkan output berupa bunyi suara 'Perhatian - perhatian telah terjadi Kebocoran Gas harap melakukan pemeriksaan ulang pada tabung gas anda' dan kipas pemuang gas akan berputar.

3. UJI COBA DAN ANALISIS ALAT

Setelah melakukan berbagai tahapan penelitian berikut merup akan penjelasan lebih rinci mengenai hasil -hasil pengamatan dari beberapa tahap uji coba dan analisis alat berdasarkan pada hasil pengamatan tersebut.

3.1 Uji Coba Alat

1. Hubungkan kabel adaptor dengan rangkaian.



Gambar 3.1 Bentuk fisik Adaptor

2. Setelah Adaptor terpasang maka LED pada IC Perekam dan Mikrokontroler ATmega 8535 akan menyala, menandakan bahwa alat siap diuji.
3. Buka klep pada tabung gas LPG dan tutup kembali maka sensor 1 akan mendeteksi kebocoran tabung gas LPG disekitar ruangan tersebut kemudian IC perekam akan mengeluarkan suara rekaman yang telah direkam berupa 'Perhatian-perhatian telah

terjadi Kebocoran Gas harap melakukan pemeriksaan ulang pada tabung gas anda' dan kipas pembuang gas akan berputar terus – menerus sampai sensor 1 tidak mendeteksi adanya bau gas.

4. Pada saat sensor 2 dibakar dengan jarak 5cm sampai suhu pada sensor 2 mencapai lebih besar dari 40 derajat celcius maka kipas pembuang gas akan berputar sampai suhunya turun dibawah 40 derajat celcius.

3.2 Hasil Uji Coba

1. Klep pada tabung gas dibuka kemudian ditutup kembali dan suhu normal pada table berikut:

Tabel 2 Data pengamatan didalam box akrilik

No	Jarak Sensor1	Tegangan kaki 2		Waktu sensitifitas		Durasi (detik)	
	(CM)	sensor1	sensor2	sensor1	sensor2	Rekaman	Putaran
1	5	4V	0,3V	0,67 dtk	-	24,57	24,57
2	10	3,8V	0,3V	1,93 dtk	-	23,79	23,79
3	15	3,4V	0,3V	3,57 dtk	-	20,91	20,91
4	20	3V	0,3V	5 dtk	-	20,75	20,75
5	30	2,6V	0,3V	5,88 dtk	-	19,05	19,05

2. Klep pada tabung gas ditutup dan suhu lebih besar dari 40 derajat celcius pada table berikut:

Tabel 3 Data pengamatan didalam pipa paralon

No	Jarak Sensor1	Tegangan kaki 2		Waktu sensitifitas		Durasi (detik)	
	(CM)	sensor1	sensor2	sensor1	sensor2	Rekaman	Putaran
1	5	1.25V	0,57V	-	23 dtk	-	9,78
2	10	1.25V	0,56V	-	23,67 dtk	-	9,78
3	15	1.25V	0,55V	-	27 dtk	-	9,78
4	20	1.25V	0,55V	-	35 dtk	-	9,78
5	30	1.25V	0,55V	-	35,6 dtk	-	9,78

3. Data pengamatan untuk nilai ADC
Untuk mencari nilai ADC pada rangkaian dapat menggunakan rumus sebagai berikut :

$$ADC = (V_{in} * 1024) / V_{ref} \quad (1)$$

Tabel 4 Nilai ADC pada sensor1

No	Jarak Sensor1	Tegangan sensor1	Nilai ADC (ppm)
1	5 cm	4V	819.2
2	10 cm	3.8V	778.24
3	15 cm	3.4V	696.32
4	20 cm	3V	614.4
5	30 cm	2.6V	532.48

Tabel 5 Nilai ADC pada sensor2

No	Tegangan sensor2	Nilai ADC (celcius)
1	0,57V	58,4
2	0,56V	57,3
3	0,55V	56,3
4	0,55V	56,3
5	0,55V	56,3

Untuk mencari nilai ADC pada suhu, rumus ADC dibagi lagi dengan 2 sehingga didapat nilai suhu yang diinginkan.

3.3 Analisis Secara Detail

Pada rangkaian ini, pertama yang kita lakukan adalah memberikan tegangan sebesar 5V pada mikrokontroler Atmega 8535 dengan menggunakan adaptor. Pastikan LED pada Atmega 8535 dan IC perekam menyala, Ketika tabung gas yang ada didalam box akrilik klep pada tabung gas dibuka dan ditutup kembali. Sensor1 (TGS 2610) akan mendeteksi bau gas misalkan tegangan pada kaki 2 didapat 3,8 Volt maka nilai ADC adalah 778,24 ppm.

Setelah didapat nilai ADC, nilai ADC dimasukkan keprogram utama yang akan menghasilkan output berupa IC perekam yang mengeluarkan suara 'Perhatian-perhatian telah terjadi Kebocoran Gas harap melakukan pemeriksaan ulang pada tabung gas anda' dan kipas pembuang gas mendapat tegangan sebesar 12 volt yang terhubung dengan relay sehingga akan berputar terus – menerus sampai bau gas pada sensor1 telah hilang (teg. 1,25 Volt).

Ketika suhu dalam box akrilik naik maka sensor2 akan mendapat tegangan misalnya 0,55 Volt sebagai inputan yang diproses oleh ATmega 8535 untuk mendapatkan nilai ADC dan cara mencarinya sama dengan mencari nilai ADC untuk sensor1 kemudian dibagi lagi dengan 2, nilai tersebut akan dimasukkan kedalam program utama yang akan menghasilkan kipas pembuang gas mendapat tegangan 12 volt yang terhubung dengan relay sehingga akan berputar terus – menerus sampai suhu pada box tersebut menjadi normal yakni 40 derajat celcius.

3.4 Analisis Program

Bahasa program yang dipakai pada rangkaian ini adalah bahasa C AVR. Program utama pada alat ini mempunyai beberapa kondisi yaitu :

1. Jika suhu > 40 dan ppm > 500 maka label relay (PORTD.5) akan berlogika 1, PORTC.7 berlogika 1 kemudian 0 dan PORTC.6 akan berlogika 0 kemudian 1.
2. Jika suhu > 40 dan ppm < 500 maka label relay (PORTD.5) akan berlogika 1
3. Jika suhu < 40 dan ppm > 500 maka label relay (PORTD.5) akan berlogika 1, PORTC.7 berlogika 1 kemudian 0 dan PORTC.6 akan berlogika 0 kemudian 1.

Nilai pada suhu dan ppm merupakan nilai dari perhitungan ADC pada mikon yang kemudian akan dibandingkan dengan batas nilai ADC minimal yang diinginkan pada program utama.

4. PENUTUP

4.1 Kesimpulan

Berdasarkan hasil pengamatan dan analisis yang telah dilakukan dapat disimpulkan bahwa secara umum pembuatan Alat Pendeteksi Otomatis Kebocoran Gas LPG Berbasis ATMEGA 8535 berhasil diimplementasikan dengan baik. Hal ini ditunjukkan pada waktu sensitifitas sensor1 yaitu 0,67 detik sampai dengan 5,88 detik dan waktu sensitifitas sensor2 yaitu 23 detik sampai dengan 35,6 detik. Sensor1 mendeteksi bukan berdasarkan jarak gas yang terdeteksi, melainkan bergantung dari tingkat kadar gas tersebut. Semakin pekat kadar gas maka semakin cepat gas tersebut dideteksi (sangat sensitive) dan semakin lama waktu yang dibutuhkan untuk menghilangkan kadar gas tersebut.

4.2 Saran

Dari hasil pembuatan alat ini, maka didapatkan beberapa saran untuk penyempurnaan alat ini, yakni yang perlu memperhatikan jarak peletakan sensor dengan sumber gas karena sensor akan mendeteksi tingkat kepekatan kadar gas dan jangan terlalu dekat dengan sumber tegangan maka akan mengakibatkan sensor gas akan berasap dan mengeluarkan percikan api.

IC perekam suara pada alat ini menggunakan ISD2560 yang hanya mempunyai memori maksimal 60 detik sehingga kurang bisa memberikan informasi 50 maksimal kepada penumpang. Alat ini dapat dikembangkan dengan menambahkan rangkaian untuk sms gateway agar pada saat kebocoran gas pemilik rumah yang berada diluar rumah dapat mengetahui kebocoran gas lebih awal.

PUSTAKA

- Anonim. 2004. *Modul Panduan Praktikum Mikrokontroler*. Laboratorium Lanjut Universitas Gunadarma, Depok.
- Anonim. 2006. *Modul Praktikum Elektronika Dasar 1*. Laboratorium Elektronika Dasar dan Komputer Universitas Gunadarma, Depok.
- Anonim. 2007. *Modul Praktikum Elektronika Dasar 2*. Laboratorium Elektronika Dasar dan Komputer Universitas Gunadarma, Depok.
- Anonim. 2007. *Modul Praktikum Embedded System*. Laboratorium Lanjut Elektronika dan Komputer Universitas Gunadarma, Kalimantan.
- Anonim. 2007. *Modul Praktikum Mikroprosesor S1*. Laboratorium Menengah Elektronika dan Komputer Universitas Gunadarma, Depok.
- Bejo, Agus. 2008. *C & AVR Rahasia Kemudahan Bahasa C Dalam Mikrokontroler ATmega8535*, Graha Ilmu, Yogyakarta
- Heryanto, M Ary, dan Wisnu Adi P. 2008. *Pemrograman Bahasa C untuk Mikrokontroler Atmega8535*. Andi Offset, Yogyakarta.
- Dhani Rismansyah. 2010. *Perancangan Alat Pemberi Informasi Persinggahan Kereta Secara*

Otomatis Berbasis Mikrokontroler AT89S51. Tugas Akhir, Universitas Gunadarma, Depok.

Tias Harfiansyah Akbar. 2010. *Pendeteksi Kebocoran Tabung Gas Dengan Menggunakan Sensor Gas Figarro TGS 2610 Berbasis Mikrokontroler AT89S52*. Tugas Akhir, Universitas Gunadarma, Depok.