

Sistem Pendukung Keputusan Pemilihan Tenaga Kontrak Melalui Pendekatan *Fuzzy Inference System* dengan Metode Tsukamoto (Studi Kasus PT. Solo Murni)

Fadil Indra Sanjaya¹⁾, Dadang Heksaputra²⁾
Magister Teknik Informatika
Universitas Islam Indonesia
Jl. Kaliurang Km. 14,5 Yogyakarta
fadilindras@gmail.com¹⁾, ddheksa@gmail.com²⁾

Abstrak—Sumber Daya Manusia atau pegawai sangatlah berpengaruh terhadap proses bisnis dan performa suatu perusahaan. Dalam perekrutan pegawai haruslah dilakukan dengan pertimbangan yang matang, sehingga mampu memberikan keuntungan yang maksimum bagi perusahaan. Pada penelitian ini akan diusulkan suatu pendekatan baru dalam memutuskan penerimaan pegawai kontrak dari pegawai harian lepas pada PT. Solo Murni menggunakan *Fuzzy Inference System (FIS)* dengan metode Tsukamoto. Metode Tsukamoto dipilih karena paling fleksibel, lebih intuitif, diterima oleh banyak pihak, lebih cocok untuk masukan yang diterima dari manusia bukan mesin. Penilaian pegawai saat ini masih menggunakan teknik penilaian rata-rata dari hasil penilaian bulanan selama periode 6 bulan, sehingga hasil yang didapatkan menjadi kurang akurat dan lekat dengan unsur kesubjektifan. Penggunaan FIS diharapkan mampu menjembatani keterbatasan-keterbatasan pengambilan keputusan konvensional sebelumnya. Hasil dari penelitian ini adalah sebuah alat bantu bagi perusahaan dalam meningkatkan performa pemilihan pegawai kontrak dari pegawai lepas.

Kata kunci—sistem pendukung keputusan; *fuzzy inference system*; mandani; pemilihan pegawai

I. PENDAHULUAN

Karyawan atau sumber daya manusia (SDM) merupakan aset yang sangat penting dalam sebuah perusahaan. Untuk meningkatkan kualitas dan daya guna perusahaan maka diperlukan sumber daya manusia yang tepat dan berkualitas. Sumber daya manusia dituntut untuk dapat memberikan kontribusi yang terbaik bagi proses bisnis perusahaan. Sebagai gantinya perusahaan perlu mencari dan memutuskan karyawan yang kompeten untuk dipilih. Untuk mencapai tujuan tersebut maka diperlukan proses pengambilan keputusan yang tepat.

PT. Solo Murni (Kiky Inc.) pada prakteknya selama ini melakukan proses penetapan pegawai kontrak, melalui proses penilaian pegawai lepas atau harian oleh kepala bagian atau supervisor. Proses penilaian oleh kepala bagian atau supervisor dilakukan tiap bulannya selama kurun waktu enam bulan. Setelah enam bulan maka akan diakumulasikan dan diputuskan pegawai harian mana yang akan dipilih sebagai pegawai kontrak yang berpeluang menjadi pegawai tetap suatu saat nanti.

Permasalahan yang sering ditemukan dalam penetapan pegawai kontrak adalah keobjektifan dan juga keefektifan dari proses pemilihan itu sendiri. Dalam prakteknya pemilihan cenderung kurang objektif, dimana kepala bagian atau supervisor cenderung melakukan penilaian bukan dari evaluasi bulanan melainkan berdasarkan asumsi pribadi. Selain itu penilaian kurang efektif dikarenakan setelah keputusan ditetapkan, masih dijumpai penetapan pegawai yang kurang berkompetensi akibatnya proses bisnis tidak bisa berjalan maksimal. Untuk itu diperlukan sebuah terobosan yang mampu menghilangkan faktor kesubjektifan dan mampu menyaring pegawai berkompetensi sesuai kriteria-kriteria yang diharapkan perusahaan.

Berdasarkan permasalahan tersebut maka PT. Solo Murni perlu membuat sebuah sistem pendukung keputusan yang mampu memberikan rekomendasi sebaik mungkin. Dengan sistem pendukung keputusan metode *fuzzy* Tsukamoto diharapkan mampu menjadi solusi dan membantu perusahaan khususnya bagian *Human Resources Development (HRD)* dalam meningkatkan performa pemilihan dan penetapan pegawai kontrak dari pegawai lepas. *Fuzzy* Tsukamoto digunakan karena setiap nilai parameter konsekuen pada aturan yang berbentuk IF-THEN direpresentasikan dengan suatu himpunan fuzzy yang fungsi keanggotaannya monoton [1].

II. TINJAUAN PUSTAKA

Adapun penelitian serupa pernah dilakukan sebelumnya. Sari dan Mahmudy [2] melakukan penelitian menggunakan sistem inferensi fuzzy model Tsukamoto untuk menentukan kelayakan calon pegawai pada perusahaan. Rekomendasi calon pegawai dapat digunakan sebagai acuan untuk menentukan calon pegawai yang diterima. Input yang dibutuhkan pada sistem meliputi variabel yang berpengaruh pada kriteria kelayakan calon pegawai dan outputnya adalah keputusan. Hasil dari pengujian menggunakan fuzzy Tsukamoto adalah sebuah perankingan. Kriteria penilaian menggunakan kemampuan menjual, latar belakang data diri, kepercayaan diri, kemampuan interpersonal, orientasi prestasi, orientasi layanan, etos kerja, motivasi fit, dan dapat dipercaya.

Farouq dan Sholihin [3] membangun sebuah aplikasi desktop sistem pendukung keputusan kenaikan jabatan pada Badan Kepegawaian Daerah Kabupaten Lamongan untuk memudahkan pegawai BKD dalam membuat keputusan kenaikan jabatan PNS Kabupaten Lamongan. Peneliti menggunakan metode Fuzzy Tsukamoto sebagai metode perhitungan sistem, MySQL sebagai database dan Java sebagai bahasa pemrogramannya. Kriteria penilaian meliputi kepangkatan, diklat PIM, pendidikan, riwayat jabatan, diklat teknis, diklat fungsional, DUK, DP3, dan kedisiplinan. Hasil dari penelitian menghasilkan sebuah aplikasi yang dapat digunakan untuk membantu petugas penilaian dalam mengambil keputusan kenaikan jabatan.

Irawan, dkk [4] melakukan penelitian berdasarkan pada kriteria yang ditetapkan oleh perusahaan mulai dari disiplin, loyalitas, absensi dan kinerja. Untuk dapat memproses penilaian data lebih objektif bahwa perlu untuk membangun sebuah sistem pendukung keputusan yang dapat menentukan siapa yang berhak atas penghargaan sebagai karyawan terbaik. Proses perhitungan menggunakan Fuzzy Tsukamoto dan menentukan siapa yang berhak mendapatkan penghargaan sebagai karyawan terbaik.

Hadi dan Mahmudy [5] mengukur kinerja pegawai pada suatu perusahaan. Sistem penilaian kinerja pegawai menggunakan Sistem Inferensi Fuzzy Tsukamoto. Parameter yang digunakan untuk batasan fungsi keanggotaan fuzzy berdasarkan pendapat pakar yaitu tanggung jawab, kedisiplinan dan faktor pengurang. Hasil penelitian ditemukan bahwa sistem inferensi fuzzy Tsukamoto dapat digunakan untuk penilaian prestasi kinerja pegawai. Dengan menggunakan data kriteria tanggung jawab, kedisiplinan dan faktor pengurang diperoleh hasil penilaian dengan tingkat akurasi 84% pada percobaan sebanyak 25 data pegawai.

Berdasarkan penelitian-penelitian serupa di atas maka penelitian tersebut dapat dijadikan sebagai bahan acuan dalam menyelesaikan penelitian “Sistem Pendukung Keputusan Pemilihan Tenaga Kontrak Melalui Pendekatan Fuzzy Inference System dengan Metode Tsukamoto (Studi Kasus PT. Solo Murni)”.

III. FUZZY INFERENCE SYSTEM (FIS) METODE TSUKAMOTO

Sistem Pendukung Keputusan (SPK) merupakan sebuah sistem yang menyediakan kemampuan dalam menyelesaikan masalah dan komunikasi untuk permasalahan yang bersifat semi terstruktur [6]. Turban mengkategorikan SPK dalam tujuh model. Dari ketujuh model tersebut salah satu model yang cukup populer dalam penyelesaian masalah adalah model heuristik dan *Fuzzy Inference System* (FIS) merupakan salah satu bagian dari model ini.

Pada FIS dikenal beberapa metode yang telah populer, seperti metode tsukamoto, metode mamdani dan metode sugeno. Setiap metode memiliki karakteristik yang berbeda.

Pada metode Tsukamoto, setiap konsekuensi pada aturan yang berbentuk IF-THEN harus dipresentasikan dengan suatu himpunan *fuzzy* dengan fungsi keanggotaan yang monoton. Sebagai hasilnya, *output* hasil inferensi dari tiap-tiap aturan diberikan dengan tegas (*crisp*) berdasarkan α -predikat (*fire*

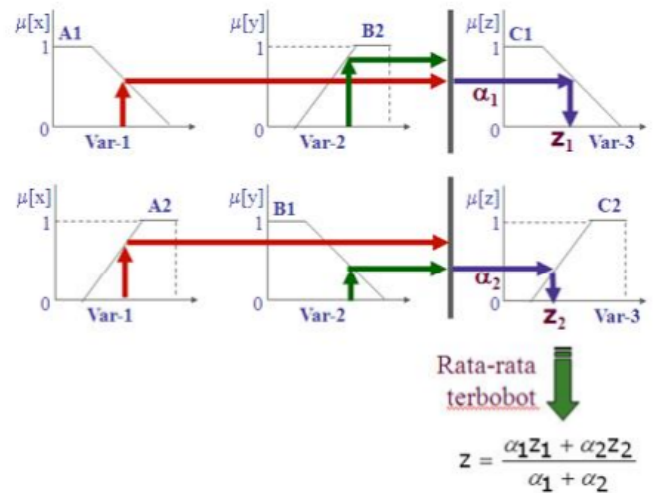
strength). Hasil akhirnya diperoleh dengan menggunakan rata-rata terbobot. Misalkan ada dua variabel *input*, yaitu x dan y ; serta satu variabel *output* z . Variabel x terbagi atas dua himpunan yaitu A_1 dan A_2 , sedangkan variabel y terbagi atas dua himpunan yaitu C_1 dan C_2 [7].

Beberapa aturan dapat dibentuk untuk mendapatkan nilai z akhir. Misal ada dua aturan yang digunakan yaitu:

$$[R_1] \text{ IF } (x \text{ is } A_1) \text{ and } (y \text{ is } B_2) \text{ THEN } (z \text{ is } C_1)$$

$$[R_2] \text{ IF } (x \text{ is } A_2) \text{ and } (y \text{ is } B_1) \text{ THEN } (z \text{ is } C_2)$$

Proses inferensi sebagaimana terlihat pada Gambar 1:



Gambar 1. Proses inferensi dengan menggunakan metode Tsukamoto

IV. MODEL YANG DIUSULKAN

Pada sistem yang akan dibangun ini input berupa kriteria penilaian yang telah ditetapkan oleh pihak HRD PT. Solo Murni. Adapun input tersebut diantaranya presensi, kepekaan, kinerja, kedisiplinan.

Pada FIS metode Tsukamoto, langkah pertama yang dilakukan adalah membuat himpunan *fuzzy* dan mendefinisikan variabel *input* dan *output* [8].

A. Pembentukan Fungsi Keanggotaan

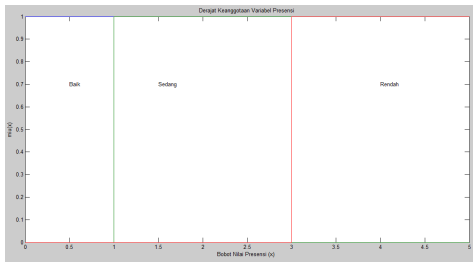
Pada FIS metode Tsukamoto tahap yang dilakukan pertama yaitu pembuatan himpunan *fuzzy*, dalam hal ini variabel *fuzzy* yang akan dimodelkan yaitu:

1. Presensi, dimana nilai variabel ini didapatkan dari jumlah ketidakhadiran pegawai selama masa percobaan enam bulan. Variabel ini terdiri dari 3 himpunan tegas (*crisp set*), keanggotaannya ditentukan secara tegas apakah termasuk anggota dan bukan anggota yaitu :

$$\bullet \mu_{Baik}(x) = \begin{cases} 1, & x \leq 1 \\ 0, & 1 < x \end{cases} \quad (1)$$

$$\bullet \mu_{Sedang}(x) = \begin{cases} 1, & 1 < x \leq 3 \\ 0, & x \leq 1 \text{ atau } 3 < x \end{cases} \quad (2)$$

$$\bullet \mu_{Rendah}(x) = \begin{cases} 1, & 3 < x \\ 0, & x \leq 3 \end{cases} \quad (3)$$



Gambar 2. Fungsi keanggotaan variabel presensi

2. Kepekaan, nilai variabel ini menggambarkan bagaimana kesigapan pegawai dalam menyadari adanya permasalahan, manajemen resiko dan pencarian jalan keluar terhadap satu permasalahan. Variabel ini terdiri dari 5 himpunan *fuzzy* yaitu:

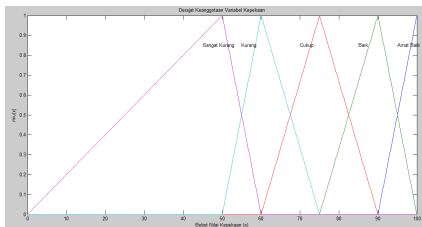
$$\bullet \mu_{AmatBaik}(x) = \begin{cases} \frac{x-90}{100-90}, & 90 < x \leq 100 \\ 0, & x \leq 90 \text{ atau } x > 100 \end{cases} \quad (4)$$

$$\bullet \mu_{Baik}(x) = \begin{cases} \frac{100-x}{100-90}, & 90 < x \leq 100 \\ \frac{x-75}{90-75}, & 75 < x \leq 90 \\ 0, & x \leq 75 \text{ atau } 100 < x \end{cases} \quad (5)$$

$$\bullet \mu_{Cukup}(x) = \begin{cases} \frac{90-x}{90-75}, & 75 < x \leq 90 \\ \frac{x-60}{75-60}, & 60 < x \leq 75 \\ 0, & x \leq 50 \text{ atau } 75 < x \end{cases} \quad (6)$$

$$\bullet \mu_{Kurang}(x) = \begin{cases} \frac{75-x}{75-60}, & 60 < x \leq 75 \\ \frac{x-50}{60-50}, & 50 < x \leq 60 \\ 0, & x \leq 50 \text{ atau } 75 < x \end{cases} \quad (7)$$

$$\bullet \mu_{SangatKurang}(x) = \begin{cases} \frac{60-x}{60-50}, & 50 < x \leq 60 \\ \frac{x-0}{50-0}, & 0 < x \leq 50 \\ 0, & x \leq 0 \text{ atau } 60 < x \end{cases} \quad (8)$$



Gambar 3. Fungsi keanggotaan variabel kepekaan

3. Kinerja, nilai variabel ini menggambarkan kesesuaian kerja pegawai terhadap Standar Operasional Prosedur (SOP) perusahaan dan juga instruksi dari pimpinan. Variabel ini terdiri dari 5 himpunan *fuzzy* yaitu:

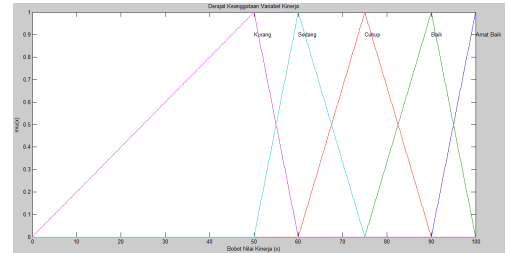
$$\bullet \mu_{AmatBaik}(x) = \begin{cases} \frac{x-90}{100-90}, & 90 < x \leq 100 \\ 0, & x \leq 90 \text{ atau } x > 100 \end{cases} \quad (9)$$

$$\bullet \mu_{Baik}(x) = \begin{cases} \frac{100-x}{100-90}, & 90 < x \leq 100 \\ \frac{x-75}{90-75}, & 75 < x \leq 90 \\ 0, & x \leq 75 \text{ atau } 100 < x \end{cases} \quad (10)$$

$$\bullet \mu_{Cukup}(x) = \begin{cases} \frac{90-x}{90-75}, & 75 < x \leq 90 \\ \frac{x-60}{75-60}, & 60 < x \leq 75 \\ 0, & x \leq 50 \text{ atau } 75 < x \end{cases} \quad (11)$$

$$\bullet \mu_{Kurang}(x) = \begin{cases} \frac{75-x}{75-60}, & 60 < x \leq 75 \\ \frac{x-50}{60-50}, & 50 < x \leq 60 \\ 0, & x \leq 50 \text{ atau } 75 < x \end{cases} \quad (12)$$

$$\bullet \mu_{SangatKurang}(x) = \begin{cases} \frac{60-x}{60-50}, & 50 < x \leq 60 \\ \frac{x-0}{50-0}, & 0 < x \leq 50 \\ 0, & x \leq 0 \text{ atau } 60 < x \end{cases} \quad (13)$$



Gambar 4. Fungsi keanggotaan variabel kinerja

4. Kedisiplinan, variabel ini menggambarkan ketepatan penggunaan waktu kehadiran, istirahat, pulang dan juga kedisiplinan dalam melakukan pekerjaan. Variabel ini terdiri dari 5 himpunan *fuzzy* yaitu:

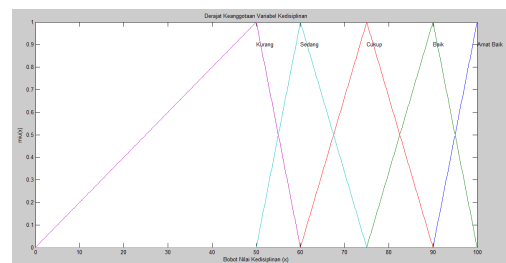
$$\bullet \mu_{AmatBaik}(x) = \begin{cases} \frac{x-90}{100-90}, & 90 < x \leq 100 \\ 0, & x \leq 90 \text{ atau } x > 100 \end{cases} \quad (14)$$

$$\bullet \mu_{Baik}(x) = \begin{cases} \frac{100-x}{100-90}, & 90 < x \leq 100 \\ \frac{x-75}{90-75}, & 75 < x \leq 90 \\ 0, & x \leq 75 \text{ atau } 100 < x \end{cases} \quad (15)$$

$$\bullet \mu_{Cukup}(x) = \begin{cases} \frac{90-x}{90-75}, & 75 < x \leq 90 \\ \frac{x-60}{75-60}, & 60 < x \leq 75 \\ 0, & x \leq 50 \text{ atau } 75 < x \end{cases} \quad (16)$$

$$\bullet \mu_{Kurang}(x) = \begin{cases} \frac{75-x}{75-60}, & 60 < x \leq 75 \\ \frac{x-50}{60-50}, & 50 < x \leq 60 \\ 0, & x \leq 50 \text{ atau } 75 < x \end{cases} \quad (17)$$

$$\bullet \mu_{SangatKurang}(x) = \begin{cases} \frac{60-x}{60-50}, & 50 < x \leq 60 \\ \frac{x-0}{50-0}, & 0 < x \leq 50 \\ 0, & x \leq 0 \text{ atau } 60 < x \end{cases} \quad (18)$$

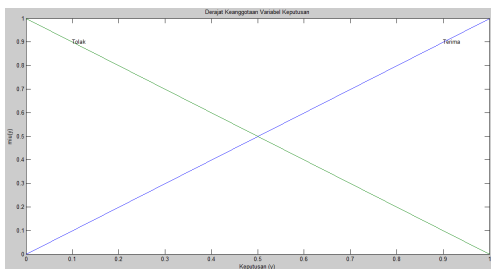


Gambar 5. Fungsi keanggotaan variabel kedisiplinan

5. Keputusan, dimana nilai variabel ini didapatkan dari perhitungan kriteria penilaian presensi, kedisiplinan, kinerja, dan kepekaan. Variabel ini terdiri dari 2 himpunan fuzzy yaitu :

$$\mu_{Terima}(y) = (y - 0) / (1 - 0) \quad (19)$$

$$\mu_{Tolak}(y) = (1 - y) / (1 - 0) \quad (20)$$



Gambar 6. Fungsi keanggotaan variabel keputusan

B. Pembentukan Aturan Fuzzy

Pada penelitian ini terdapat 375 aturan yang dibuat, dari 375 aturan, hanya 54 aturan yang menyatakan bahwa pegawai lepas layak untuk diangkat menjadi pegawai kontrak. Adapun aturan tersebut yaitu:

TABEL I. ATURAN PEGAWAI YANG DIKONTRAK

No	Presensi	Disiplin	Kinerja	Kepekaan	Keputusan
	Operator AND				
1	B	AB	AB	AB	Terima
2	B	AB	AB	B	Terima
3	B	AB	AB	C	Terima
4	B	AB	B	AB	Terima
5	B	AB	B	B	Terima
6	B	AB	B	C	Terima
7	B	AB	C	AB	Terima
8	B	AB	C	B	Terima
9	B	AB	C	C	Terima
10	B	B	AB	AB	Terima
11	B	B	AB	B	Terima
12	B	B	AB	C	Terima
13	B	B	B	AB	Terima
14	B	B	B	B	Terima
15	B	B	B	C	Terima
16	B	B	C	AB	Terima
17	B	B	C	B	Terima
18	B	B	C	C	Terima
19	B	C	AB	AB	Terima
20	B	C	AB	AB	Terima

21	B	C	AB	AB	Terima
22	B	C	B	AB	Terima
23	B	C	B	B	Terima
24	B	C	B	C	Terima
25	B	C	C	AB	Terima
26	B	C	C	B	Terima
27	B	C	C	C	Terima
28	S	AB	AB	AB	Terima
29	S	AB	AB	B	Terima
30	S	AB	AB	C	Terima
31	S	AB	B	AB	Terima
32	S	AB	B	B	Terima
33	S	AB	B	C	Terima
34	S	AB	C	AB	Terima
35	S	AB	C	B	Terima
36	S	AB	C	C	Terima
37	S	B	AB	AB	Terima
38	S	B	AB	B	Terima
39	S	B	AB	C	Terima
40	S	B	B	AB	Terima
41	S	B	B	B	Terima
42	S	B	B	C	Terima
43	S	B	C	AB	Terima
44	S	B	C	B	Terima
45	S	B	C	C	Terima
46	S	C	AB	AB	Terima
47	S	C	AB	AB	Terima
48	S	C	AB	C	Terima
49	S	C	B	AB	Terima
50	S	C	B	B	Terima
51	S	C	B	C	Terima
52	S	C	C	AB	Terima
53	S	C	C	B	Terima
54	S	C	C	C	Terima

Keterangan:

AB = Amat Baik

B = Baik

C = Cukup

C. Komposisi Aturan dan Keputusan

Pembentukan aturan digunakan sebagai penentuan keputusan. Nilai keputusan diambil dari penilaian presensi, kedisiplinan, kinerja, dan kepekaan. Langkah awal dimulai dengan menghitung derajat keanggotaan bobot nilai dari setiap kriteria (presensi, kedisiplinan, kinerja, dan kepekaan).

Kemudian, perhitungan nilai *fire strength* (α) dihitung pada setiap aturan. Operator AND merupakan operator yang digunakan pada aturan antar kriteria. Nilai *fire strength* (α) operator AND, jika diberikan “ X_1 is A_1 and X_2 is A_2 ” diberikan sebagai berikut [9].

$$\alpha_i = \mu_{A_1 \cap A_2} = \min(\mu_{A_1}(X_1), \mu_{A_2}(X_2)) \quad (21)$$

Selanjutnya, perhitungan konsekuen dilakukan pada persamaan (19) apabila memiliki aturan dengan konsekuen terima menjadi persamaan (22) atau perhitungan dengan persamaan (20) apabila aturan dengan konsekuen tolak menjadi persamaan (24) [7].

$$y_i = 0 + ((1 - 0) * \alpha_i) \quad (22)$$

$$y_i = 1 - ((1 - 0) * \alpha_i) \quad (23)$$

Maka, nilai y akhir sebagai nilai keputusan dapat dihitung dengan persamaan berikut [7].

$$y = \frac{\sum_{i=1}^m \alpha_i y_i}{\sum_{i=1}^m \alpha_i} \quad (24)$$

V. HASIL DAN PEMBAHASAN

Berikut data evaluasi bulanan dari pegawai lepas yang akan digunakan sebagai bahan pengambilan keputusan.

TABEL II. HASIL EVALUASI BULANAN

Bulan	Nama Operator	Alfa	Kedisiplinan	Kinerja	Kepekaan
October	Ahmat Suham	0	90	90	70
	Widiyantoro P	0	70	60	80
	Andrias Tri W	0	90	70	75
	Budiantoro T	0	95	90	85
	Islach Djamar	0	95	85	95
	Heri Rahmadi	0	80	80	85
November	Ahmat Suham	0	90	90	80
	Widiyantoro P	1	80	80	60
	Andrias Tri W	1	80	80	70
	Budiantoro T	0	90	90	90
	Islach Djamar	0	95	90	95
	Heri Rahmadi	1	80	85	80
December	Ahmat Suham	0	90	80	70
	Widiyantoro P	1	70	70	80
	Andrias Tri W	1	75	80	75
	Budiantoro T	1	90	90	90
	Islach Djamar	0	90	85	95
	Heri Rahmadi	0	85	80	75

January	Ahmat Suham	0	85	80	80
	Widiyantoro P	0	85	60	50
	Andrias Tri W	0	80	60	60
	Budiantoro T	0	85	90	85
	Islach Djamar	1	90	85	85
	Heri Rahmadi	0	90	75	80
February	Ahmat Suham	0	80	80	85
	Widiyantoro P	0	85	80	80
	Andrias Tri W	0	85	80	80
	Budiantoro T	0	85	85	85
	Islach Djamar	0	90	80	90
	Heri Rahmadi	0	90	75	85
March	Ahmat Suham	0	85	85	85
	Widiyantoro P	0	85	80	80
	Andrias Tri W	1	75	80	75
	Budiantoro T	0	90	85	85
	Islach Djamar	0	90	85	85
	Heri Rahmadi	0	80	80	80
TOTAL	Ahmat Suham	0	520	505	470
	Widiyantoro P	2	475	430	430
	Andrias Tri W	3	485	450	435
	Budiantoro T	1	535	530	520
	Islach Djamar	1	550	510	545
	Heri Rahmadi	1	505	475	485

Penilaian pegawai lepas dilakukan selama sebulan sekali, akan tetapi penentuan pemilihan pegawai kontrak diadakan selama 6 bulan sekali dengan kriteria penilaian presensi, kedisiplinan, kinerja, dan kepekaan. Kriteria presensi merupakan kriteria mutlak terhadap penilaian tidak ada toleransi apapun, akan tetapi untuk penilaian kedisiplinan, kinerja, dan kepekaan dilakukan dengan cara mencari rata-rata dari keseluruhan total nilai selama 6 bulan (Tabel 3).

TABEL III. PENILAIAN PEGAWAI

No	Nama	Alfa	Kedisiplinan	Kinerja	Kepekaan
1	Ahmat Suham	0	86.666	84.166	78.333
2	Widiyantoro P	2	79.166	71.666	71.666
3	Andrias Tri W	3	80.833	75	72.5
4	Budiantoro T	1	89.166	88.333	86.666
5	Islach Djamar	1	91.666	85	90.833
6	Heri Rahmadi	1	84.166	79.166	80.833

Hasil pada Tabel 3 menunjukkan penilaian yang siap untuk dilakukannya proses pengambilan keputusan. Berikut ini hasil penilaian yang telah diproses menggunakan sistem (Tabel 4).

VI. KESIMPULAN

Berdasarkan hasil pembahasan yang telah dilakukan, dapat diambil kesimpulan sebagai berikut:

- Fuzzy Inference System* (FIS) dengan metode Tsukamoto dapat digunakan untuk mendukung keputusan pemilihan pegawai kontrak.
- Sistem Pendukung Keputusan Pemilihan Tenaga Kontrak mampu membantu pihak HRD dalam melakukan pengambilan keputusan dalam melakukan penetapan tenaga kontrak dari tenaga lepas.

VII. UCAPAN TERIMA KASIH

Ucapan terimakasih disampaikan kepada PT. Solo Murni atas dukungan data demi berlangsungnya penelitian ini.

Gambar 7. Tampilan Sistem

TABEL IV. HASIL KEBUTUHAN PEMILIHAN TENAGA KONTRAK

No	Nama	Hasil
1	Ahmat Suham	Terima
2	Widiyantoro P	Tolak
3	Andrias Tri W	Tolak
4	Budiantoro T	Terima
5	Islach Djamari	Terima
6	Heri Rahmadi	Terima

Berdasarkan hasil dari pada penilaian sistem tersebut dari data penilaian tenaga lepas yang bersumber dari Divisi Smartcard Kiky Inc. periode 2015-2016, kemudian dilakukan peninjauan ulang oleh pihak HRD Kiky Inc. Dari hasil peninjauan dan beberapa pertimbangan oleh pihak HRD Kiky Inc. maka pegawai yang diputuskan untuk diangkat menjadi pegawai kontrak disepakati akan digunakan hasil yang didapatkan dari sistem. Untuk ke depannya sistem ini akan dipakai dan diimplementasikan sebagai bahan pertimbangan HRD Kiky Inc. dalam mengambil keputusan penetapan tenaga kontrak.

DAFTAR PUSTAKA

- A. Ihsan dan A. Shoim. *Penentuan Nominal Beasiswa Yang Diterima Siswa Dengan Metode Logika Fuzzy Tsukamoto*. Jurnal Ilmiah Ilmu Komputer, vol. 8, pp. 167 - 173, 2012.
- N. R. Sari, & W. F. Mahmudy. *Fuzzy Inference System Tsukamoto Untuk Menentukan Kelayakan Calon Pegawai*. Seminar Nasional Sistem Informasi Indonesia, pp. 245- 252, 2015.
- K. Farouq, & M. Sholihin, *Penerapan Fuzzy Tsukamoto Dalam Pengangkatan Jabatan Pegawai di BKD Lamongan*. Jurnal TeknikA ISSN No. 2085 – 0859, Vol 6 No 2, pp. 603-607, 2014.
- P. Irawan, Z. Mazalisa, & F. Panjaitan. Penerapan Metode Fuzzy Tsukamoto dalam Sistem Pendukung Keputusan Pemilihan Karyawan Terbaik. Student Colloquium Sistem Informasi & Teknik Informatika (SC-SITI), pp. 135-138, 2015.
- H. N. Hadi, & W. F. Mahmudy. *Penilaian Prestasi Kinerja Pegawai Menggunakan Fuzzy Tsukamoto*. Jurnal Teknologi Informasi dan Ilmu Komputer (JTIK), Vol. 2, No. 1, pp. 41-48, 2015.
- E. Turban, E. A. Jay. T. P. Liang. *Decision Support System and Intelligent System*. Ed 7, Yogyakarta: Andi Offset, 2005.
- S. Kusumadewi. *Artificial Intelligence (Teknik dan Aplikasinya)*. Yogyakarta: Graha Ilmu, 2003.
- S. Kusumadewi, & H. Purnomo. *Aplikasi Logika Fuzzy untuk Pendukung Keputusan*. Yogyakarta: Graha Ilmu, 2004.
- E. Cox. *Fuzzy Logic for Business and Industry*. Rockland, Massachusetts: Charles River Media inc, 1995.