

Implementasi Pengembangan *Smart Helpdesk* di UPT TIK UNS Menggunakan Algoritma *Naive Bayes Classifier*

Wachid Daga Suryono¹, Ristu Saptono², Wiranto³

Program Studi Informatika, Fakultas Matematika dan Ilmu Pengetahuan Alam
Universitas Sebelas Maret
Surakarta, Indonesia

¹wachiddaga@student.uns.ac.id, ²ristu.saptono@staff.uns.ac.id, ³wiranto@staff.uns.ac.id

Abstrak— Penelitian ini merupakan hasil dari pengembangan *helpdesk online* yang digagas di UPT TIK UNS. Sistem *helpdesk* itu sendiri adalah sistem yang menangani hubungan antara *customer* dan juga penyedia layanan. *Helpdesk* tersebut berbasis web yang lebih mudah diakses oleh para civitas akademika yang akan memberikan keluhannya kepada UPT. TIK UNS. Keluhan tersebut diinputkan ke dalam sistem *smart helpdesk* yang kemudian akan diolah oleh sistem sehingga bisa langsung tersalur kepada bidang-bidang yang akan menanganinya tanpa harus melewati operator. Peran operator akan digantikan oleh sistem untuk masalah mengklasifikasikan keluhan berdasarkan algoritma *naive bayes classifier* yang juga sudah dibuktikan pada penelitian sebelumnya. Pada awalnya sistem *helpdesk* menggunakan operator sebagai post pengalihan keluhan. Operator berperan sebagai penyalur antara civitas akademika yang telah memberikan keluhannya yang kemudian dikirimkan ke masing-masing group bidang yang menanganinya. Pengembangan *smart helpdesk online* merupakan pengembangan sistem agar peran manusia atau operator dalam meminimalisir kesalahan klasifikasi yang dilakukan. Selain itu, peran operator sebagai perantara atau penyalur tiket tersebut bisa ditiadakan dengan adanya *smart helpdesk* tersebut.

Kata kunci—*smart; helpdesk; ticketing; naive bayes classifier*

I. PENDAHULUAN

Keluhan secara definisi diartikan sebagai satu pernyataan atau ungkapan rasa kurang puas terhadap satu produk atau layanan jasa, baik secara lisan maupun tertulis, dari penyampai keluhan baik internal maupun eksternal. Atau sebuah ungkapan ketidakpuasan antara harapan dengan fakta terhadap apa yang diterima dalam bentuk produk maupun layanan jasa. Keluhan merupakan salah satu sinyal ketidakpuasan yang diberikan konsumen terhadap sebuah perusahaan. Ketidakpuasan tersebut dapat dialamatkan kepada produk dari perusahaan maupun pelayanan atau jasa yang diberikan oleh perusahaan [7].

UPT TIK UNS adalah salah satu unit pelaksanaan teknis di UNS yang bertugas untuk memajukan teknologi informasi dengan mengembangkan dan maintainance jaringan internet dan intranet yang telah terhubung ke seluruh unit serta terus mengembangkan sistem informasi administrasi baik di bidang akademik, keuangan, sarana-prasarana maupun kepegawaian.

Namun terkadang gangguan teknis yang terjadi tidak terdeteksi atau tidak diketahui oleh UPT TIK UNS, sehingga civitas akademika sering mengajukan keluhan melalui telpon maupun datang secara langsung ke UPT TIK UNS. Cara tersebut kurang efektif karena keluhan dari civitas akademika kebanyakan sama dan memiliki solusi yang hampir sama pula. Setiap keluhan yang dicatat juga kurang detail sehingga dokumentasi masalah dan keluhan menjadi tidak lengkap. Dari masalah tersebut diperlukan sebuah sistem yang mampu untuk menerima keluhan dari civitas akademika dan memberikan solusi terhadap permasalahan tersebut secara online [5].

Pada penelitian kali ini akan dikembangkan *smart helpdesk* yang merupakan pengembangan dari *helpdesk online* yang sebelumnya sudah dikembangkan pada penelitian sebelumnya. Pengembangan sistem *smart helpdesk* akan berfokus di UPT TIK UNS. pada UPT TIK UNS terdapat 3 bidang yang masing-masing menangani hal-hal sesuai dengan kriteria masing-masing. Berikut pengembangan *smart helpdesk* ini akan digunakan untuk menyelesaikan masalah yang akan diklasifikasikan ke dalam empat klasifikasi keluhan yaitu:

1. Keluhan berupa jaringan komputer dan internet yang akan ditangani oleh admin bagian Network Operation Center UPT. TIK UNS
2. Keluhan terkait perangkat lunak dan sistem serta aplikasi web dan maintenance yang akan ditangani oleh admin bagian software development UPT. TIK UNS
3. Keluhan berupa hal-hal terkait administrasi dan permasalahan secara umum akan ditangani oleh admin bagian Front Office UPT. TIK UNS
4. Klasifikasi keluhan yang keempat adalah untuk keluhan yang tidak termasuk keluhan yang ditangani oleh bagian Network Operation Center, bagian Software Development maupun bagian Front Office dari UPT. TIK UNS. [3]

Untuk pengembangan sistem *smart helpdesk* ini menggunakan algoritma *Naive Bayes Classifier*. Penelitian untuk performansi ini telah dilakukan dikarenakan mempunyai performansi yang cukup tinggi untuk kategori *unstructured*

text. Metode Naive Bayes Classifier dipilih karena merupakan metode yang baik di dalam mesin pembelajaran berdasarkan data training, dengan menggunakan probabilitas bersyarat sebagai dasarnya. Selain itu Naive Bayes Classifier juga memiliki kecepatan yang sangat cepat, ketepatan yang baik untuk semua data dan transparansi yang tanpa aturan. Naive Bayes adalah metode Bayesian Learning yang paling cepat dan sederhana. Hal ini berasal dari teorema Bayes dan hipotesis kebebasan, menghasilkan klasifikasi statistik berdasarkan peluang [1].

Pengembangan sistem helpdesk ini bertujuan untuk membuat sistem yang lebih smart agar peran operator bisa digantikan oleh sistem. Peran operator sebagai post pengalihan keluhan awal dari civitas akademika langsung bisa dilakukan oleh smart helpdesk yang akan dibahas pada penelitian ini.

II. LANDASAN TEORI

A. Naive Bayes Classifier

Naive Bayes Classifier merupakan klasifikasi yang berdasarkan pada teorema Bayes. Naive Bayesian Classifier mengasumsikan bahwa setiap atribut dalam sebuah kelas merupakan atribut independen yang tidak terkait dengan atribut lain. Asumsi ini disebut class conditional independence. Naive Bayesian classifier memiliki tingkat akurasi dan kecepatan yang tinggi ketika diaplikasikan kepada data berjumlah besar.

Persamaan di bawah ini merupakan persamaan Naive Bayes untuk klasifikasi dokumen.

$$P(c|d) \propto P(c) \prod_{1 \leq k \leq n_d} P(t_k | c) \quad (1)$$

dimana:

$P(c/d)$ = posterior, yakni probabilitas dokumen d berada di kelas c,

$P(c)$ = prior, yaitu probabilitas kelas c sebelum masuknya dokumen d,

$P(t_k/c)$ = likelihood, yaitu probabilitas kemunculan token t_k dalam kelas c,

n_d = jumlah token dalam dokumen d.

Dalam Naive Bayes Classifier, dokumen d akan masuk ke dalam kelas c yang memiliki maximum a posterior

(MAP) atau kelas c_{map} , dihitung dengan persamaan sebagai berikut:

$$c_{map} = \arg \max_{c \in C} P(c) \prod_{1 \leq k \leq n_d} P(t_k | c) \quad (2)$$

dimana c adalah variabel kelas yang tergabung dalam himpunan kelas C.

B. Term

Term adalah kumpulan kata-kata yang merupakan hasil dari pemecahan tiket yang digunakan sebagai library dalam sistem sebagai bagian dari supervised learning atas algoritma Naive Bayes Classifier.

Term didapatkan dari tiket-tiket yang sudah dikirimkan oleh civitas akademika. Tiket-tiket tersebut nantinya akan dipecah pecah berdasarkan kata-katanya. Lalu, kata-kata tadi akan difilter kembali menggunakan stopwords removal. Dan kemudian didapatkanlah term yang akan digunakan sebagai library dari sistem.

C. Ticketing

Ticketing adalah sebuah karcis gangguan (atau disebut juga laporan masalah) yang digunakan dalam suatu organisasi untuk melacak deteksi, pelaporan, dan resolusi dari beberapa jenis masalah. Trouble sistem ticketing berasal dari manufaktur sebuah dasar sistem pelaporan kertas. Sekarang kebanyakan berbasis web dan terkait dengan hubungan manajemen pelanggan seperti call center atau e-business. (www.searchcrm.techtarget.com/definiton/trouble-tick)

D. Helpdesk

Helpdesk pada dasarnya adalah point dimana masalah atau issue dilaporkan dan diatur secara teurut dan diorganisasikan dari perspektif umum. Helpdesk juga berfungsi sebagai pelengkap dari sebuah fungsi pelayanan dan bertanggung jawab sebagai sumber dari pemecahan masalah atau issue lainnya (www.help-desk-world.com/help-desk.htm).

Menurut Fred, helpdesk juga dapat berperan sebagai single point of contact ketika pengguna membutuhkan bantuan teknis serta dapat menjadi fasilitas komunikasi antara pengguna dengan tim pendukung di sebuah perusahaan [1].

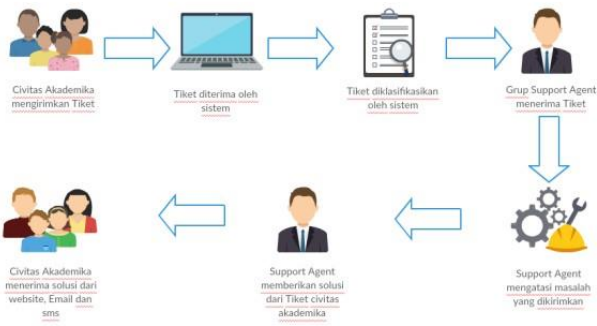
III. PEMBAHASAN

Pada saat pembangunan sistem helpdesk, dibangunlah dengan work flow dari sistem help desk online tersebut seperti gambar di bawah berikut ini.



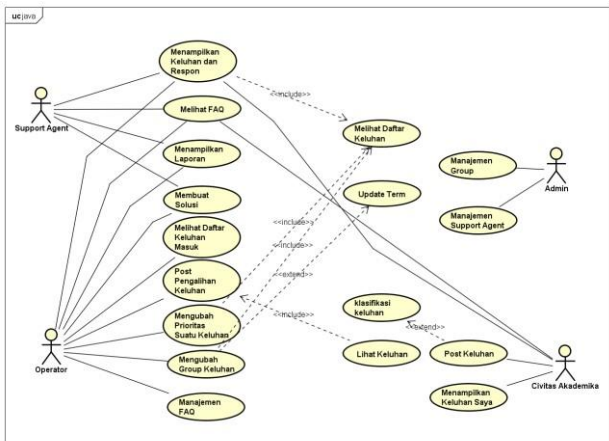
Gambar 1. Workflow sistem helpdesk

Kemudian dikembangkanlah sistem helpdesk menjadi smart helpdesk dengan tampilan workflow berikut. Peran operator diminimalisir dengan tujuan kesalahan bisa diminimalisir serta keluhan tidak perlu menunggu operator agar keluhan bisa diteruskan langsung ke group atau support agent yang bersangkutan. Sehingga penanganan keluhan bisa lebih cepat.

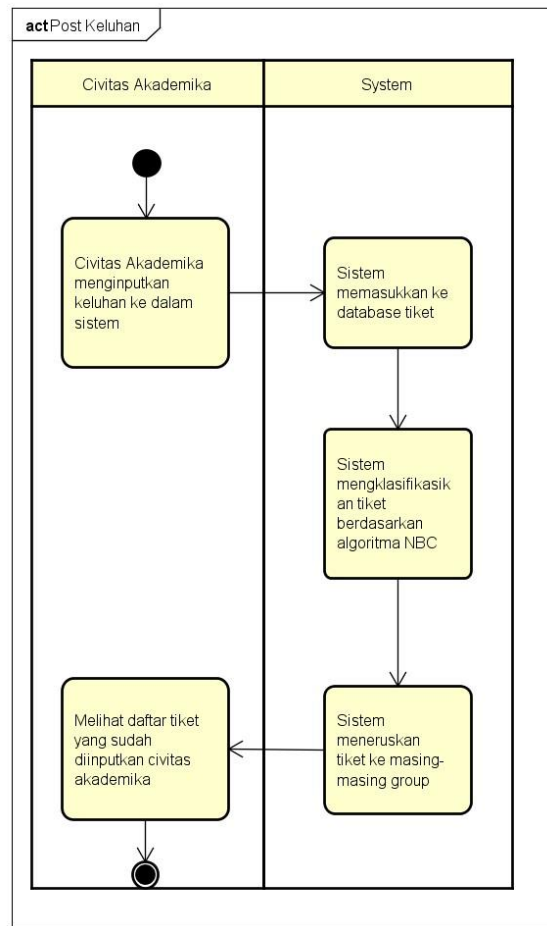


Gambar 2. Workflow dari sistem smart helpdesk

Penelitian adalah pengembangan dari penelitian sebelumnya sudah mengembangkan sistem helpdesk. Berikut Use Case utama dari Sistem helpdesk tersebut:



Gambar 3. Use case sistem helpdesk



Gambar 4. Activity diagram smart helpdesk

A. Analisa Kebutuhan Pengembangan

Tahap analisa kebutuhan pengembangan adalah tahap dimana pengembang melakukan identifikasi terkait apa saja yang dibutuhkan untuk pengembangan sistem *helpdesk* ini sehingga menjadi *smart helpdesk system*.

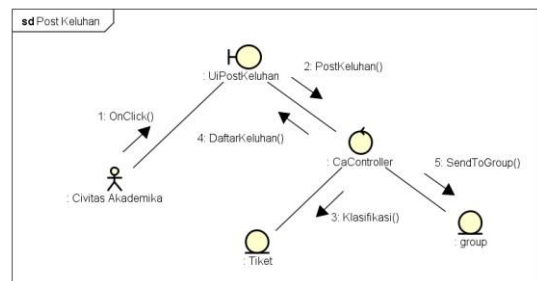
Kebutuhan pengembangan smart helpdesk di UPT. TIK UNS adalah ketika civitas akademika membuat tiket, maka tiket tersebut akan langsung bisa diklasifikasi dan diteruskan ke masing-masing group yang kemudian akan langsung ditangani oleh masing-masing support agent.

B. Perancangan

1. Alur membuat tiket yang langsung terklasifikasikan

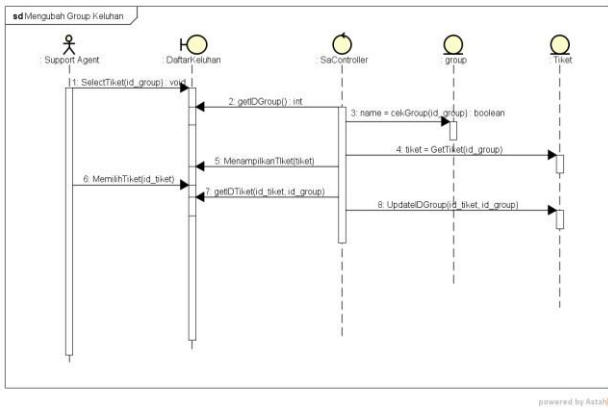
Pada gambar 4 dijelaskan tentang activity diagram dari sistem smart helpdesk ini. Dimulai dari Civitas akademika membuka halaman post keluhan yang nantinya akan keluar judul dan konten keluhan yang akan dikirimkan ke UPT TIK UNS. Keluhan tersebut nantinya akan diteruskan di sistem. Sistem akan mengolah keluhan tersebut dengan menggunakan algoritma Naive Bayes Classifier sehingga didapatkanlah klasifikasi dari keluhan tersebut yang nantinya akan diteruskan ke group atau bidang yang menangani keluhan tersebut.

2. Communication Diagram



Gambar 5. Communication diagram

Berikut alur communication diagram ketika Civitas akademika mengirimkan keluhan ke UPT TIK UNS.



Gambar 6. Sequence diagram

Berikut adalah sequence diagram dari Civitas akademika ketika mengirimkan keluhan ke sistem helpdesk UPT TIK UNS.

C. Implementasi

Dari analisis kebutuhan tersebut, maka hasil pengembangan yang telah dilakukan adalah sebagai berikut.

Sebelum dilakukan implementasi, dibutuhkan terlebih dahulu untuk data *learning* dan *testing*. Data ini diambil dari keluhan yang masuk ke UPT TIK UNS yang dicatat pada buku fisik di *front office* UPT TIK UNS. Data yang diperoleh sebanyak 186 data yang semuanya data yang berasal dari buku fisik daftar keluhan di UPT TIK UNS yang kemudian dimasukkan ke database.

Data yang ada diklasifikasikan sebagai keluhan akan diklasifikasikan ke dalam empat klasifikasi keluhan yaitu:

1. Keluhan berupa jaringan komputer dan internet yang akan ditangani oleh admin bagian Network Operation Center UPT. TIK UNS.
2. Keluhan terkait perangkat lunak dan sistem serta aplikasi web dan maintenance yang akan ditangani oleh admin bagian software development UPT. TIK UNS.
3. Keluhan berupa hal-hal terkait administrasi dan permasalahan secara umum akan ditangani oleh admin bagian Front Office UPT. TIK UNS.
4. Klasifikasi keluhan yang keempat adalah untuk keluhan yang tidak termasuk keluhan yang ditangani oleh bagian Network Operation Center, bagian Software Development maupun bagian Front Office dari UPT. TIK UNS menggunakan algoritma Naïve Bayes Classifier.

Algoritma Naïve Bayes Classifier dilakukan berdasarkan proses supervised learning. Proses supervised learning pertama dilakukan terhadap 140 keluhan awal. Kemudian keluhan ke 141 sampai 150 dijadikan sebagai test atau data pengujian. Selanjutnya ditambahkan 10 keluhan untuk digunakan dalam proses supervised learning berikutnya hingga 170 data keluhan digunakan sebagai dokumen pelatihan. Begitu pula dengan

pengujiannya, dilakukan 10 data keluhan berikutnya setiap proses supervised-learning.

TABEL I. PROSES TRAINING DAN TESTING

No	Nama	Training	Testing
1	Proses 1	$n_1 = 140$	$t_1 = 10$
2	Proses 2	$n_2 = n_1 + t_1$	$t_2 = 10$
3	Proses 3	$n_3 = n_2 + t_2$	$t_3 = 10$
4	Proses 4	$n_4 = n_3 + t_3$	$t_4 = 10$

Dimana n adalah jumlah keluhan untuk data training dan t adalah untuk data testing.

Langkah-langkah yang dilakukan dalam supervised learning menggunakan algoritma Naïve Bayes Classifier adalah sebagai berikut:

1. Menghitung nilai *prior* setiap kategori
2. Menghitung frekuensi setiap *term* pada keluhan untuk setiap kategori
3. Menghitung nilai *likelihood* setiap *term* pada keluhan untuk setiap kategori
4. Menghitung nilai *posterior* setiap keluhan untuk setiap kategori

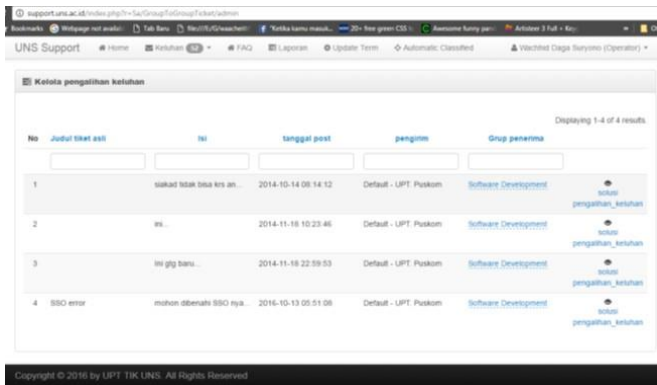
Menentukan klasifikasi keluhan berdasarkan nilai *posterior* tertinggi.

Pembahasan berikutnya tentang hasil sistem smart helpdesk yang telah dibangun.

Halaman civitas akademika membuat keluhan yang akan diinputkan ke smart helpdesk.

Gambar 7. Halaman input keluhan civitas akademika

Halaman operator memantau keluhan yang sudah terklasifikasikan oleh smart help desk.



Gambar 8. Halaman operator memantau tiket yang masuk

Berikut adalah tabel hasil performansi dari sistem smart helpdesk online di UPT. TIK UNS. Hasil performansi ini adalah hasil penelitian yang dilakukan pada penelitian sebelumnya yang dijadikan referensi untuk performansi pengembangan smart helpdesk online yang ada di UPT. TIK UNS.

TABEL II. HASIL PERFORMANSI [2]

No	Learning			Testing		
	Akurasi	Sesuai	Tidak Sesuai	Akurasi	Sesuai	Tidak Sesuai
P1	85%	119	21	70%	7	3
P2	85%	128	22	60%	6	4
P3	84%	134	26	70%	7	3
P4	87%	148	22	60%	6	4

Dimana :

- P1 = Proses pertama (Learning 140 data. Testing 141-150)
- P2 = Proses kedua (Learning 150 data. Testing 151-160)
- P3 = Proses ketiga (Learning 160 data. Testing 161-170)
- P4 = Proses keempat (Learning 170 data. Testing 171-180)

Pada P1, dilakukan proses learning sebanyak 140 data yang kemudian didapatkan hasil bahwa 119 data sesuai dengan klasifikasi yang dilakukan oleh operator front office dan 21 data tidak sesuai. Proses testing sendiri dilakukan pada 10 data yang menghasilkan 7 data sesuai dengan klasifikasi awal oleh operator dan 3 data tidak sesuai. Begitu seterusnya hingga dilakukan sampai P4 atau proses keempat.

IV. KESIMPULAN

Berdasarkan kegiatan penelitian yang telah dilaksanakan, maka dapat disimpulkan beberapa hal antara lain:

1. Pengembangan sistem helpdesk menjadi smart helpdesk berhasil dilakukan.
2. Berdasarkan pengujian yang sudah dilakukan, performansi untuk smart helpdesk telah berfungsi dengan baik.

DAFTAR PUSTAKA

- [1] Shadiq, M. A., 2009. Keoptimalan Naive Bayes dalam Klasifikasi, Bandung: Ilmu Komputer Universitas Pendidikan Indonesia.
- [2] Saptono, Ristu, Wiranto, dan Wachid Daga Suryono, "Sistem klasifikasi keluhan pelanggan di UPT TIK UNS menggunakan algoritma naive bayes classifier," *Seminar Nasional Teknologi Informasi dan Komunikasi 2016 (SENTIKA 2016)*, Universitas Atma Jaya: Jogjakarta, 2016, pp.639-643.
- [3] Gumantara. Pradipta Praja, "Pembangunan aplikasi help desk online di UPT. PUSKOM UNS" unpublished.
- [4] Mahardika, A. A., 2015. Sistem Klasifikasi Feedback Pelanggan Dan Rekomendasi Solusi Atas Keluhan Di Upt Puskom Uns Dengan Metode Naive Bayes Classifier Dan Vector Space Model. Skripsi tidak diterbitkan. Surakarta: Informatika FMIPA UNS..
- [5] Wijaya, T., 2008. Pengaruh Kepuasan Pada Penanganan Keluhan dan Citra Perusahaan Terhadap Loyalitas Konsumen Natasha Skin Care. *Jurnal Ekonomi dan Bisnis Vol. XIV No. 1: 55-69.*