

PENERAPAN ILMU PENGETAHUAN DAN TEKNOLOGI MESIN PENGUPAS KULIT ARI KEDELAI JENIS SCREW PADA INDUSTRI KECIL TEMPE

Andika Wisnujati

Jurusan Teknik Mesin Politeknik Muhammadiyah Yogyakarta (Politeknik UMY)

Email : andikawisnujati@umy.ac.id

ABSTRACT

Soybeans are nutritious foods that contain lots of protein. Foods made from soy beans that are often found is tempeh. The process production tempeh in Indonesia, both in industries or traditional scale are basically similar. The difference lies in the way of peeling the cuticle soybean seeds. Peeling skin soybeans traditionally have weaknesses, among others, in terms of time this process takes a long time, and in terms of cleanliness and health of the process is very unhygienic. It is necessary to develop technologies and equipment to peeling the husk, clean and hygienic. The purpose of this study is to determine the optimum rotation soybeans the cuticle peeler and economic analysis.

The design of manufacturing soybean the cuticle peeler using a variable rotation speed (rpm) based on the diameter of pulley: 10, 8, 7, 6, and 5-inch, clearance space: 2.0; 2.25, and 2.5 mm. The result is a soybean seed husk is peeled and cut into 2 (two). Manufacturing peeler cuticle of soybean type of screw and the high of pegs for soybean industry began with the design of forms, image design, selection of materials and processed with standard production equipment and test its performance. Optimization testing soybean peeler the cuticle by the rotation speed between the end of the peeler cylinder (cylindrical mill) with the body cylinder mill with a production capacity and testing variations size of pulley.

Based on the test results it can be concluded that the optimal results peeler cuticle of soybean type of screw, the rotational speed in 386 rpm and 10 inches in diameter pulley and also in 2.5 mm of clearance space.

Keywords: Optimization, Soybean Cuticle Peeler, Capacity, Soybean Tempeh.

1. PENDAHULUAN

Kedelai adalah makanan bergizi yang banyak mengandung protein. Kedelai saat ini banyak dikonsumsi oleh masyarakat Indonesia karena kacang kedelai dapat dibuat berbagai macam makanan, seperti : tahu, tempe, kecap, tauco, dan susu kedelai. Kedelai dikenal dengan berbagai nama: *sojaboom, soja, soja bohne, soybean, kedele, kacang ramang, kacang bulu, kacang gimbol, retak mejong, kaceng bulu, kacang jepun, dekenana, demekun, dele, kadele, kadang jepun, lebuw bawak, lawui, sarupapa tiak, dole, kadule, puwe mon, kacang kuning (aceh) dan gadelei.* Berbagai nama ini

menunjukkan bahwa kedelai telah lama dikenal di Indonesia. (Anonim, 2010).

Tempe pada umumnya terbuat dari biji kacang kedelai dan dihasilkan dari industri rumah tangga atau industri kecil. Pembuatan tempe dari bahan baku kedelai di Indonesia baik dalam skala industri maupun tradisional pada dasarnya hampir sama. Perbedaannya terletak pada cara pengupasan kulit ari biji kedelainya. Biji kacang kedelai yang akan dibuat tempe harus bersih dari kulit ari yang masih menempel pada biji tersebut. Secara tradisional, pengupasan kulit ari pada biji kacang kedelai dengan cara biji kacang kedelai direndam terlebih dahulu dalam suatu wadah. Dengan merendam, kacang kedelai akan menyerap banyak air sehingga ukurannya menjadi besar, kemudian kacang

kedelai direbus, ditunggu hingga hangat kemudian biji kacang kedelai dimasukkan dalam ember plastik besar dan diinjak-injak menggunakan kaki manusia, selanjutnya dicuci dengan air beberapa kali hingga kulit ari yang menggambang terbuang. Pengupasan kulit ari kedelai secara tradisional ini mempunyai kelemahan antara lain dilihat dari segi waktu proses ini memakan waktu yang lama, dan dari segi kebersihan dan kesehatan proses ini sangat tidak *higienis*. Perlu dikembangkan teknologi dan peralatan pengupasan kulit ari kedelai yang cepat, bersih dan *higienis*.

Tujuan dari perencanaan ini antara lain :

- a. Menentukan putaran optimum mesin pengupas kulit ari kedelai untuk proses pembuatan tempe untuk mendapatkan hasil pengupasan yang baik.
- b. Melakukan analisis ekonomi penggunaan alat pengupas kulit ari kedelai jenis screw pada industri rumah tangga pembuat tempe kedelai.

2. TINJAUAN PUSTAKA

2.1. Tempeh

Tempe adalah makanan yang dibuat dari fermentasi terhadap biji kedelai atau beberapa bahan lain yang menggunakan beberapa jenis kapang *Rhizopus*, seperti *Rhizopus oligosporus*, *Rh. oryzae*, *Rh. stolonifer* (kapang roti), atau *Rh. arrhizus*.

Secara umum, tempe berwarna putih karena pertumbuhan miselia kapang yang merekatkan biji - biji kedelai sehingga terbentuk tekstur yang memadat. Degradasi komponen - komponen kedelai pada fermentasi membuat tempe memiliki rasa dan aroma khas.

Berdasarkan hasil penelitian yang dilakukan oleh balai besar penelitian industri hasil pertanian di Bogor, kadar protein dalam kedelai berbeda jauh apabila dibandingkan dengan kadar protein dalam tempe.

Tabel 1. Perbandingan Kadar Protein Dalam Kedelai dan Tempe.

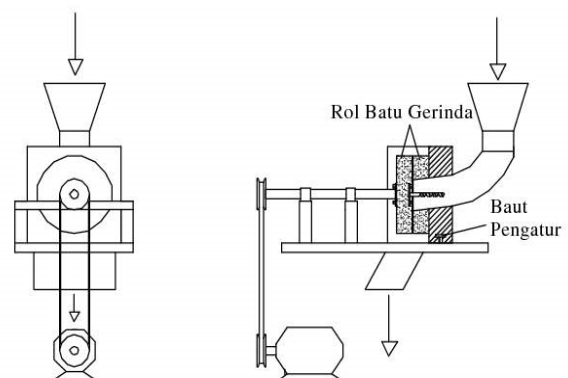
Num	Type of element	Soybean (%)	Tempeh (%)
1	Protein	35 to 40	15
2	Carbohydrate	2	5
3	Fat	20	5
4	Water content	9.25	62.5

Source: Anonymous (2003). The Center for Agricultural Industry

2. Alat Pengupas Kulit Ari Kedelai

2.2. Mekanisme Rol Batu Gerinda

Mekanisme satu buah batu gerinda yang berputar bergesekan dengan rumahnya digunakan oleh Suryawinata (2006) pada mesin pengupas kulit ari kacang kedelai. Batu gerinda diberi jarak sekitar 2 (dua) kali diameter kacang kedelai. Kacang kedelai yang masuk akan bergesekan dengan batu gerinda, rumah pengupas, dan dengan kacang kedelai itu sendiri.



Gambar 1. Mekanisme Rol Batu Gerinda.

2.3. Soybean Miller Machine in "screw type"

Menurut Hasim (2002), yang mendesain mesin penggiling kedelai untuk pembuatan tempe menggunakan bahan kayu sono keeling dan digerakkan secara manual dengan peralatan engkol, menghasilkan kapasitas produksi 4 kg / 15 menit dengan system poros berulir *screw* yang didorong maju yang bergesekan dengan dengan bodi rumah

poros berulir. Desain ini kemudian dimodifikasi digerakkan dengan motor listrik. *Prototype* mesin berukuran (0,51×0,56×0,7) meter dengan berat sekitar 75 kg, termasuk penggerak electromotor ¼ HP dengan kapasitas produksi 16,2 kg/jam. Kelebihannya, untuk masyarakat yang belum menggunakan listrik, alat ini dapat digerakkan dengan mesin pembakaran dalam (*internal combustion engine*).

2.4. Skinner Dry Soybeans Orbapas type-94

Tastra (1999) telah menjual pengupas kulit biji kedelai kering tipe Orbapas-94 yang dibuat oleh Balai Penelitian Tanaman Kacang-kacangan dan Umbi-umbian (BALITKABI). Sebelum dikupas, biji kedelai dikukus selama 10 menit untuk menonaktifkan enzim lipoksigenase penyebab citarasa langu, lalu dikeringkan (diovon pada suhu 55°C selama 20 jam), setelah itu dikupas kulit biji kedelainya. Orbapas-94 dibuat dari 2 (dua) batu gerinda, masing-masing mempunyai diameter 10 cm dan panjang 10 cm. Tenaga penggerak yang digunakan adalah tenaga manusia (75 rpm). Kapasitas alat rata-rata 15-20 kg biji kedelai / jam / orang.

2.5. Mekanisme Rol Bergesekan Dengan Batu

Komponen - komponen utama yang digunakan dalam proses ini adalah roll penggiling atau batu beji yang digerakkan oleh poros utama dan *pully* untuk menggerakkan rol penggiling (gambar 2.6). Dengan putaran poros utama 1000 rpm daya motor yang digunakan: 0,3675 kw, type JY09A-4 merk: SEM dengan putaran motor listrik 1400 rpm yang digunakan untuk proses pengupasan ulit ari kedelai (Prasetyo, 2006).

3. DASAR TEORI

Indikator hasil pengupasan yang baik meliputi :

- Kedelai untuk membuat tempe yang baik adalah kedelai yang terkelupas kulit

arinya dengan bantuan alat pengupas kulit ari kedelai.

- Kedelai yang masih terbungkus kulit ari tidak dapat terproses oleh ragi tempe dan akibatnya tempe yang dihasilkan akan busuk. Biji kedelai yang terbelah menjadi 2 (dua) akan menghasilkan tempe yang lebih padat.
- Dengan pencucian berulang-ulang minimal 3 (tiga) kali, maka kulit kedelai akan terkelupas sempurna. Kedelai yang telah bersih itu lantas dijemur kemudian ditaburi ragi, selanjutnya dibungkus dalam plastik dengan kemasan yang berukuran 20 cm dan 40 cm dengan tebal 2 cm sampai 2,5 cm.

Indikator efisiensi proses pengupasan kulit kedelai. Dalam menentukan kemampuan mesin kulit ari kacang kedelai perlu juga diketahui sifat- sifat dari kacang itu sendiri. Biji kacang kedelai berkeping dua terbungkus kulit biji. Pada umumnya bentuk kedelai lonjong, tetapi ada juga yang agak bundar atau bulat pipih dengan besar dan bobot biji kedelai mencapai 5-30 gr untuk bobot 100 butir. Sifat kacang kedelai ini mampu menyerap air cukup banyak dan dapat menyebabkan berat naik menjadi dua kali lipat, dengan sifat biji yang keras dan daya serap air tergantung ketebalan kulit. Kulit inilah yang ingin dikupas secara mekanis dengan semaksimal mungkin tidak membelah kedelai apalagi merusak kedelai sehingga mutu dari kedelai baik dan tetap utuh (TL Damayanthi, 2011).

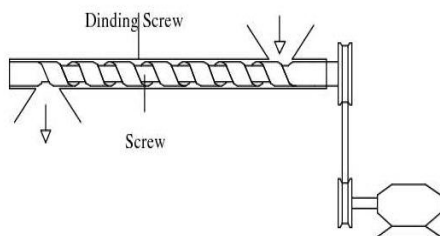
Efisiensi proses pengupasan kulit kedelai dapat dihitung dengan membagi output (kedelai yang sudah terkelupas) dengan input (volume bahan baku masuk) dikalikan 100%. Dirumuskan sebagai berikut :

$$\eta = \frac{\text{output}}{\text{input}} \times 100\% \dots\dots\dots(1)$$

Kondisi proses yang mempengaruhi hasil pengupasan terbelah menjadi dua atau lebih. Untuk mekanisme pengupas dan pembelah biji kacang kedelai tersebut ada

beberapa cara yang dapat dipakai (Saputra, 2004), yaitu :

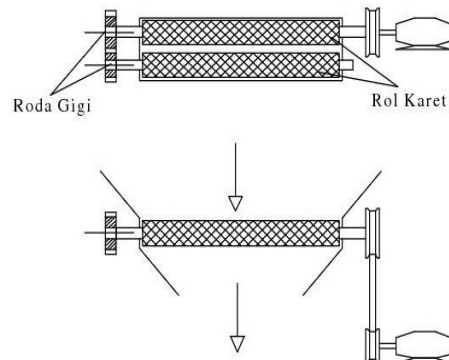
1. Menggunakan sebuah *screw* yang berputar. Mekanisme ini memiliki bagian utama berupa sebuah *screw* dan dinding *screw*. *Screw* ini digerakkan oleh sebuah motor yang menggunakan transmisi daya *pulley* dan *belt*. Mekanisme ini serupa dengan mekanisme dari mesin pemeras tetapi jarak antara *screw* dan dinding diperlebar sesuai dengan ukuran biji kacang kedelai. Ketika biji kacang kedelai dimasukkan kedalam mekanisme ini, proses pengupasan dan pembelahan menjadi dua terjadi karena adanya gesekan antara *screw* dengan biji kacang kedelai dan dengan dinding. Alat ini ditunjukkan pada gambar 2.



Gambar 2. Mekanisme *Screw*
(Sumber: Saputra, 2004).

2. Menggunakan dua buah rol karet yang ditata sejajar dan besarnya sama. Dua buah rol ini berputar berlawanan arah tetapi putarannya tidak sama. Kedua rol karet ini digerakkan oleh motor dengan menggunakan transmisi daya *pulley* dan *belt*. Pada kedua rol karet ini masing-masing memiliki sebuah roda gigi yang ukuran diameternya berbeda supaya putaran yang dihasilkan antara dua rol karet ini tidak sama. Ketika biji kacang kedelai dimasukkan kedalam mekanisme ini, proses pengupasan terjadi karena adanya gesekan antara rol karet dengan biji kacang kedelai, yang mengakibatkan terkelupas dan terbelahnya biji kacang kedelai. Keuntungan dari mekanisme ini adalah konstruksinya mudah dan hasil

pengupasannya cukup banyak, tetapi hasil kupasan yang didapat kurang maksimal. Alat ini ditunjukkan pada gambar 3.



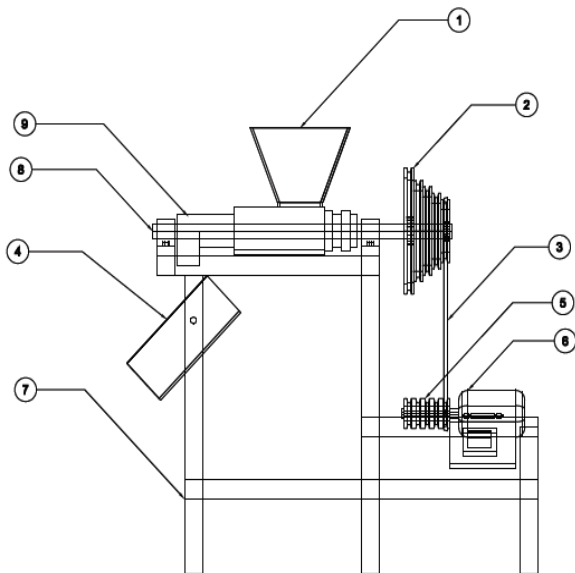
Gambar 3. Mekanisme Rol Karet
(Sumber: Saputra, 2004).

Pengaruh kecepatan putaran terhadap kualitas hasil pengupasan. Menurut Sahasto (2010), efisiensi mesin dapat dihitung dengan membagi antara kapasitas aktual dengan kapasitas teoritisnya. Nilai kapasitas aktual diperoleh dari hasil pengamatan massa total kedelai yang keluar dari saluran pengeluaran dengan lama proses pengupasan. Sementara itu kapasitas teoritis di peroleh dari perkalian antara jarak antar celah, kecepatan putar silinder dan keliling dari silinder pengupas dan densitas dari kedelai. Kapasitas teoritis yang terlalu besar ini dipengaruhi oleh kecepatan putaran yang dihasilkan silinder pengupas sangat besar dan diasumsikan kedelai yang masuk kedalam ruang pengupasan menempati semua bagian dari silinder atau volume ruangan diasumsikan terisi penuh. Namun dalam kenyataannya, kedelai ketika dimasukkan kedalam silinder tidak terisi penuh karena apabila ruang pengupasan terisi penuh terjadi penyumbatan kedelai dan mengakibatkan tidak berputarnya silinder pengupas. Semakin cepat kecepatan putar mesin pengupas, maka proses pengupasan kedelai tidak efisien dikarenakan biji kedelai banyak yang hancur menjadi ampas. Pada penelitian tersebut menggunakan mekanisme dua buah silinder

bergesekan dengan jarak antar celah silinder yang optimum sebesar 4 mm dan kecepatan putar silinder 313,5 rpm menghasilkan kapasitas kerja sebesar 403,6 kg/jam dan diperoleh efisiensi 18,12%, serta rendemen kedelai terkelupas belah 64,72%.

Pengaruh *clearance space* terhadap kualitas hasil pengupasan. Menurut Tamrin (2010), Biji kacang terbelah saat dikupas dengan alat pengupas kulit polong kacang tanah tipe piring ini maksimum dengan menggunakan *clearance* 5 mm, dengan jumlah yang terbelah sebesar 7,92% dan biji kacang terbelah terendah dengan menggunakan *clearance* 15 mm dengan jumlah yang terbelah 1,27%. Dengan *clearance* 5 mm, maka daya tekan karet terhadap biji kacang cukup tinggi, maka hal ini berdampak terhadap banyaknya biji kacang terbelah.

4. RANCANGAN ALAT PENGUPAS KULIT ARI KEDELAI JENIS SCREW



NO.	NAME OF ELEMENTS
1	Hopper
2	Pulley
3	Sabuk (belt)
4	Corong outlet
5	Pulley Motor
6	Electric motor
7	Rangka
8	Silinder Pengupas
9	Rumah Silinder Pengupas

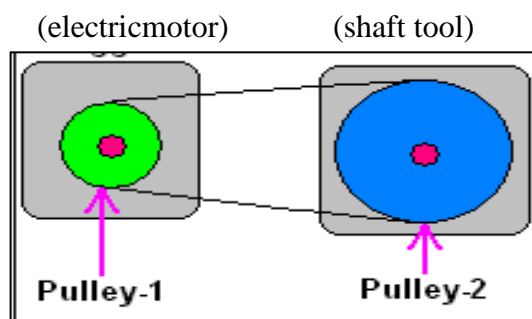
Gambar 4. Alat Pengupas Kulit Ari Kedelai Jenis Screw

- Rangka dibuat dari besi siku dengan ukuran total alat berukuran panjang 600 mm, tinggi 600 mm dirangkai dengan pengelasan, saluran masuk dibuat dari besi cor yang kemudian dibentuk plat, sedangkan saluran keluar dibuat dari plat besi dengan ketebalan 2 mm dan dirangkai dengan mur baut.
- Pemilihan motor penggerak dengan mempertimbangkan daya yang dibutuhkan dan kemampuan operator dalam menanganinya, maka dipilih motor listrik ½ HP dengan putaran maksimal motor 1400 rpm dan kapasitas produksi antara 10 sampai 100 kg/proses.
- Jenis sabuk yang digunakan adalah tipe *Van Belt A-34*. Sedangkan *Pulley* dibuat dari bahan aluminium cor.
- Transmisi daya digunakan poros dengan diameter 25 mm dengan panjang 200 mm.
- Silinder pengupas awal berbentuk *screw* dengan diameter 75 mm, panjang 200 mm dibuat dari aluminium cor, sedangkan silinder pengupas akhir dibuat dengan ukuran diameter 60 mm, panjang 200 mm, dan dengan penambahan pasak pada silinder pengupas akhir.

5. TAHAP PENGUJIAN ALAT

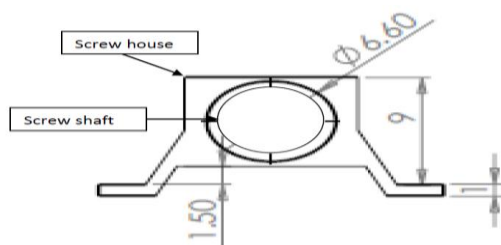
Proses pengujian optimasi dilakukan dengan 2 (dua) variabel, yaitu: (1) variabel kecepatan putar dan (2) variabel *clearance space*. Selanjutnya pengujian alat dibedakan menjadi dua tahapan, tahapan pertama adalah tahapan persiapan mesin bertujuan untuk memastikan bahwa mesin berfungsi dengan baik sehingga dapat mendukung penelitian ini. Tahapan kedua adalah tahapan pengumpulan data proses penggilingan kedelai dengan kecepatan putar alat yang telah ditentukan. Proses pengujian alat dilakukan sebanyak tiga kali ulangan untuk masing-masing kecepatan putar alat.

5.1. Parameter *Rotation Speed*



Gambar 5. Parameter Kecepatan Putar

5.2. Parameter *Clearance Space*



Gambar 6. Rumah Screw.

Biji kedelai yang digunakan sebagai bahan uji kinerja alat adalah biji kedelai yang telah dimasak dan siap untuk di proses. Pengujian dilakukan dengan memvariasikan kecepatan putar *pulley* yang digerakkan (*screw*) yaitu pada kecepatan putar 771,6; 643; 551; 482,1; 386 rpm, dan *clearance space* 2; 2,25; 2,5 mm.



Gambar 7. Biji Kedelai untuk Pengujian Alat

Parameter dari optimasi alat pengupas kulit ari kedelai jenis *screw* adalah bahwa biji kedelai yang dihasilkan harus memenuhi :

- Kulit ari terkelupas
- Biji kedelai terbelah menjadi dua bagian

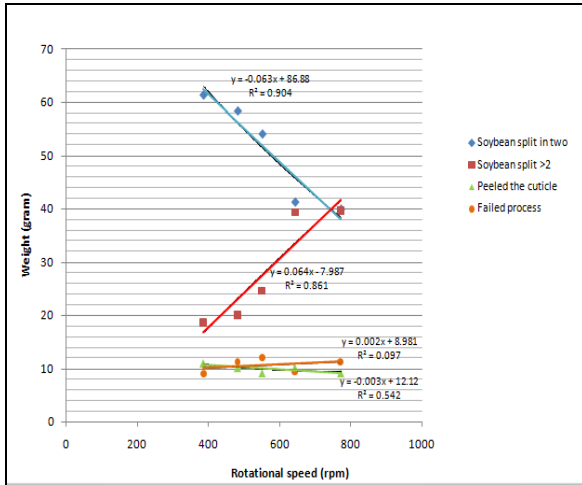
6. HASIL PENGUJIAN

Hasil pengujian dengan menggunakan alat pengupas kulit ari kedelai hasil rancangan terdiri dari berat kedelai terbelah dua dan kulit ari terkelupas. Pengujian dilakukan berulang sebanyak tiga kali untuk masing - masing kecepatan dan diambil rerata dari masing - masing ketiga pengujian tersebut.

6.1. Data rata - rata pengujian dengan *Clearance Space* = 2 mm dan kecepatan putar 386 – 771,6 rpm

Tabel 2. Hasil Pengujian untuk *Clearance Space* 2 mm

Kecepatan Putar (rpm)	Berat awal (gram)	Kedelai Terbelah dua (gram)	Presentase (%)	Kulit Ari Kedelai Terkelupas (gram)	Presentase (%)	Gagal kupas (gram)	Presentase (%)	Kedelai terbelah >2 (gram)	Presentase (%)
771,6	100	39,833	40	9,167	9	11,33	11	39,667	40
643	100	41,167	41	10,167	10	9,33	9	39,333	39
551	100	54,000	54	9,167	9	12,17	12	24,667	25
482,1	100	58,333	58	10,167	10	11,33	11	20,167	20
386	100	61,333	61	11,000	11	9,00	9	18,667	19



Gambar 8. Grafik Hasil Pengujian untuk Clearance Space 2 mm

Hasil tersebut diatas menyatakan bahwa semakin besar ukuran diameter *pulley*, maka berat kedelai terbelah dua yang dihasilkan semakin besar pula. Demikian pula dengan hubungan antara kecepatan putar dengan kulit ari terkelupas menghasilkan persamaan $y = - 0,003x + 12,12$ dan $R^2 = 0,542$, dan kedelai terbelah >2 didapatkan persamaan $y = 0,064x - 7,987$ dan $R^2 = 0,861$, sehingga dapat disimpulkan bahwa korelasi yang dihasilkan mendekati angka (+) 1, yang berarti terdapat korelasi atau hubungan yang cukup kuat antara kecepatan putar dengan kapasitas atau berat kedelai.

6.2. Hasil Pengujian Clearance Space 2,25 mm dan Kecepatan putar 386 – 771,6 rpm

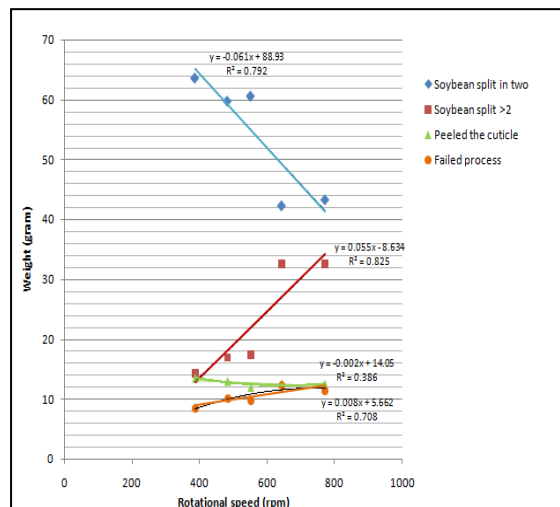
Tabel 3. Hasil untuk Clearance Space 2,25 mm

Kecepatan Putar (rpm)	Berat awal (gram)	Kedelai Terbelah dua (gram)	Prosentase (%)	Kulit Ari Kedelai Terkelupas (gram)	Prosentase (%)	Gagal kupas (gram)	Prosentase (%)	Kedelai terbelah >2 (gram)	Prosentase (%)
771,6	100	43,333	43	12,500	12,5	11,500	11,5	32,667	33
643	100	42,333	42	12,667	13	12,333	12	32,667	33
551	100	60,667	61	12,000	12	9,83	10	17,500	17,5
482,1	100	59,833	60	13,000	13	10,17	10	17,000	17
386	100	63,667	64	13,500	13,5	8,500	8,5	14,333	14

Hasil yang didapat dari ketiga data tersebut diatas menyatakan bahwa semakin

besar ukuran diameter *pulley* yang digunakan, maka kapasitas output yang dihasilkan juga akan semakin besar. Selain itu juga disebabkan karena adanya pengurangan ukuran tinggi pasak pada rumah *screw* yang memungkinkan biji kedelai akan terproses terbelah dua secara baik, sehingga dapat disimpulkan bahwa korelasi yang dihasilkan mendekati angka (+) 1, yang berarti terdapat korelasi atau hubungan yang kuat antara ukuran diameter *pulley* dengan kapasitas *output* kedelai.

Pada pengujian kulit ari terkelupas, hubungan antara kecepatan putar dengan kulit ari terkelupas menghasilkan persamaan $y = - 0,002x + 14,05$ dan $R^2 = 0,386$, dengan nilai rata-rata 13 gram, atau didapati korelasi yang < 1.

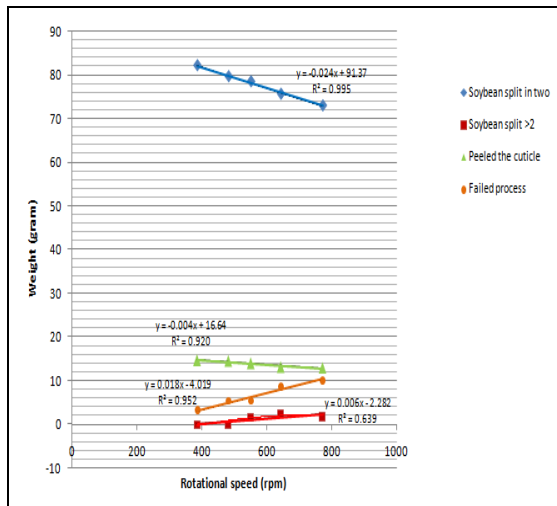


Gambar 9. Grafik Hasil Pengujian untuk Clearance Space 2.25 mm

6.3. Hasil Pengujian Clearance space 2,5 mm dan Kecepatan putar 386 – 771,6 rpm

Tabel 4. Hasil untuk Clearance Space 2,50 mm

Kecepatan Putar (rpm)	Berat awal (gram)	Kedelai Terbelah dua (gram)	Prosentase (%)	Kulit Ari Kedelai Terkelupas (gram)	Prosentase (%)	Gagal kupas (gram)	Prosentase (%)	Kedelai terbelah >2 (gram)	Prosentase (%)
771,6	100	73,000	73	13,000	13	10,17	10	1,833	2
643	100	75,667	76	13,167	13	8,67	9	2,500	2,5
551	100	78,500	79	14,000	14	5,33	5	1,667	2
482,1	100	79,667	80	14,500	15	5,33	5	0	0
386	100	82,167	82	14,667	15	3,17	3	0	0

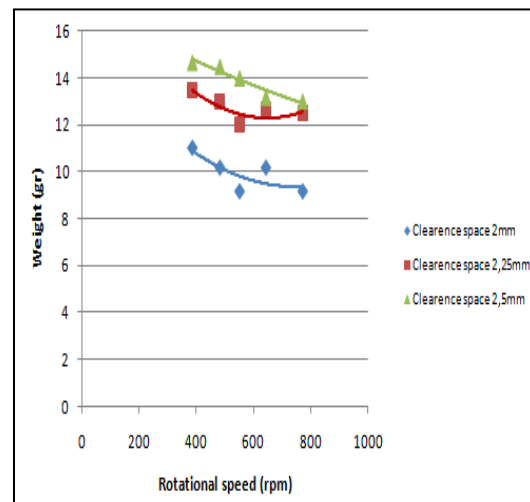


Gambar 10. Grafik Hasil Pengujian untuk Clearance Space 2,50 mm

Hasil yang didapat dari ketiga data tersebut diatas menyatakan bahwa semakin besar ukuran diameter *pulley* yang digunakan, maka kapasitas output yang dihasilkan juga akan semakin besar. Selain itu juga pada *clearance space* 2,5 mm ini sudah didapatkan titik optimal dari ukuran pasak pada rumah *screw*, sehingga memungkinkan biji kedelai akan terproses terbelah dua secara sempurna, sehingga dapat disimpulkan bahwa korelasi yang dihasilkan mendekati angka (+) 1, yang berarti terdapat korelasi atau hubungan yang kuat antara kecepatan putar (rpm) dengan kapasitas output kedelai.

Pada *clearance space* 2,5 mm didapatkan hasil optimal dari pengujian rata-rata ukuran diameter biji kedelai dan berat rata-rata biji kedelai serta penghitungan gaya sentrifugal yang terjadi pada biji kedelai sebagai berikut :

- Diameter kedelai (d) = 5,3 mm = 0,0053 m.
- Berat biji kedelai (m) = 0,32 gram = 0,00032 kg.
- Gaya sentrifugal (Fr) = $6,8 \times 10^{-7}$ Newton.



Gambar 11. Grafik untuk Kedelai Terbelah Dua.

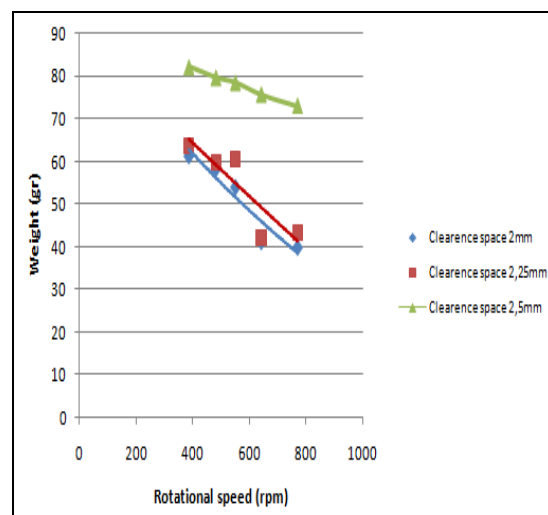
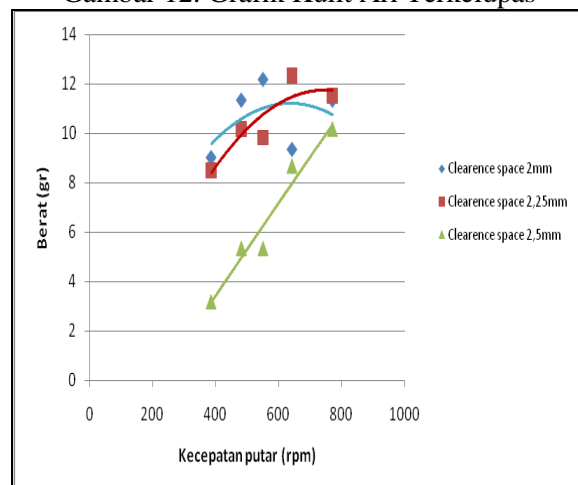
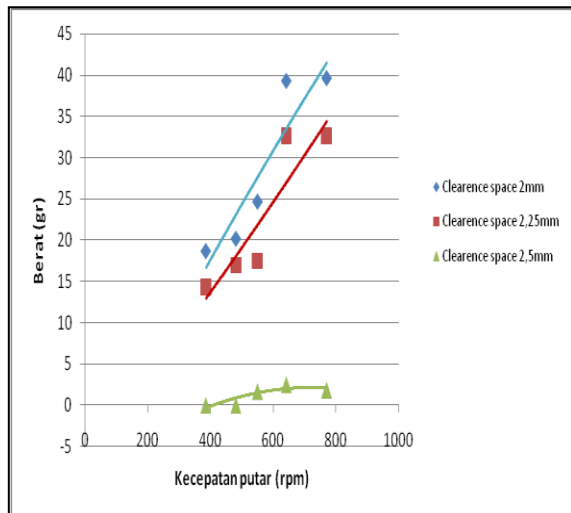


Figure of Soybean split in two

Gambar 12. Grafik Kulit Ari Terkelupas



Gambar 13. Gagal Kupas.



Gambar 14. Kedelai Terbelah >2.

Tabel 5. Hasil Perhitungan tebal bijih kedelai berbanding dengan Clearance Space

No	Tebal bijih kedelai rata-rata (mm)	clearance space (mm)	Tetapan (Tebal : Clearance)
1		2	2,607
2	5,213	2,25	2,317
3		2,5	2,085

Dari hasil perhitungan dan tabel diatas didapatkan bahwa kondisi optimal pengupasan kulit ari kedelai didapat pada clearance space 2,5 mm. Pada kondisi tersebut bijih kedelai akan terproses oleh silinder pengupas (screw) dikarenakan mempunyai berat bijih kedelai > daripada gaya sentrifugal (Fr). Selain itu juga tetapan yang dihasilkan dari perbandingan antara tebal bijih kedelai berbanding dengan clearance space adalah sebesar 2,085 atau $\leq 2,5$ mm sehingga memungkinkan didapatkan hasil akhir kedelai terbelah dua.

7. KESIMPULAN DAN SARAN

7.1. Kesimpulan

1. Hasil optimal pada pengujian alat pengupas kulit ari kedelai jenis screw didapatkan bahwa semakin kecil kecepatan putar alat, maka jumlah

kedelai terbelah dua yang dihasilkan juga akan semakin besar. Hasil tersebut didapatkan pada kecepatan putar alat 386 rpm dan clearance space 2,5 mm.

2. Penerapan teknologi mesin pengupas kulit ari kedelai jenis screw ini sangat bermanfaat khususnya bagi industri kecil tempe. Hal ini dikarenakan tingkat kebersihan dari produksi makanan tempe akan selalu terjaga.

7.2. Saran

Berdasarkan penelitian yang dilakukan, ada beberapa saran guna ditindaklanjuti pada penelitian selanjutnya sebagai berikut :

1. Pada saat proses pengelasan alat pengupas kulit ari kedelai jenis screw sebaiknya jangan langsung dilas mati atau paten tetapi sebaiknya dikeling (rivets) terlebih dahulu. Hal itu bertujuan agar bila terjadi kesalahan dapat dengan mudah dibongkar kembali.
2. Poros silinder pengupas (screw) harus benar-benar berada ditengah-tengah (center) agar perputaran poros stabil. Hal ini dilakukan agar biji kedelai dapat terproses dengan optimal.
3. Sebaiknya biji kedelai yang akan dikupas oleh alat pengupas kulit ari kedelai jenis screw disortasi terlebih dahulu dengan alat sortasi agar lebih seragam.
4. Sebaiknya dilakukan penelitian untuk food grade equipment atau tingkat kelayakan dan kesehatan konsumsi produk pangan.

DAFTAR PUSTAKA

- Damayanthi, T.L, Uji Lama Perebusan dan Lama Pengadukan Terhadap Kualitas Kedelai. Universitas Sumatera Utara, 2011.
- Hasim, Mesin Penggiling Kedelai Untuk Pembuatan Tempe. Jurusan Teknik Mesin dan Industri, Fakultas Teknik, Universitas Gadjah Mada, Yogyakarta, 2002.

- Hidayat, Taufik, Bantalan Gelinding. <http://www.scribd.com> (diakses pada 23/02/2011, 11:30am), 2010.
- Hieronimus, B. Sx, SK Mentan No. 501/Kpts/TP.830/8/1984, tentang Teknologi Tepat Guna Pembuatan Tempe dan Tahu Kedelai. Penerbit Kanisius. Yogyakarta, 2010.
- Ismanto, *Pulley Type V*. <http://gambar teknik.blogspot.com/2009/08/pulley-type-v.html> (Diakses 09/09/2013, 09:45am), 2009.
- Iswara, Padjar, Kedelai Setelah Satu Dekade. Majalah Tempo (19 Maret 2010).
- Jonathan, Sepuluh Tahun Bersama Tempe. Pos Kupang, 2009.
- Khurmi, R.S. J.K. Gupta, *A Textbook of Machine Design*. S.I. Units. Eurasia Publishing House (Pvt) Ltd. New Delhi, 2004.
- Murata K., Ikehata H, *Studies on the Nutritional Value of Tempeh*, Journal of Food Science, 2006.
- Passeretti, Sharyn, *Preservation of Rhizopus oligosporous spores for Commercial Production of Tempeh from Soybean*. Pakistan Journal of Science and Industrial Research, 2002.
- Prasetyo, Donny, A, Perancangan Mesin Pengupas Kulit Ari Biji Kacang Kedelai dengan Kapasitas 100 Kg/jam. Jurusan Teknik Mesin, Fakultas Teknik, Universitas Muhammadiyah, Malang, 2006.
- Saputra, Eka, D, Perencanaan Mesin Pengupas dan Pemisah Kulit Ari Biji Kedelai Untuk Bahan Dasar Tempe. Jurusan Teknik Mesin, Fakultas Teknologi Industri, Universitas Kristen Petra, Surabaya, 2004.
- Sularso, Dasar Perencanaan dan Pemilihan Elemen Mesin. Jakarta : PT. Pradnya Paramita, 2008.
- Suryawinata, B, Perencanaan, Pembuatan dan Pengujian Mesin Pengupas Kulit Ari Kacang Kedelai. Jurusan Teknik Mesin Fakultas Teknologi Industri, Universitas Kristen Petra, Surabaya., 2006.
- Syarief, R, Wacana Tempe Indonesia. Universitas Katholik Widya Mandala, Surabaya., 1999.
- Tamrin, Pengembangan Alat Pengupas Kulit Polong Kacang Tanah Tipe Piring. Jurnal Teknologi Pertanian, Fakultas Pertanian, Universitas Lampung, 2010.
- Tastra dan Gatot, Alat Pengupas Biji Kedelai ORBAPAS-94. <http://pangan.litbang.deptan.go.id/berita/alat-dan-mesin-pertanian> (Diakses 24/02/2011, 10:20am), 1999.