

RANCANG BANGUN ALAT MIXER VERTIKAL ADONAN KUE DONAT DENGAN GEARBOX TIPE BEVEL GEAR KAPASITAS 7 KILOGRAM

Fadwah Maghfurah¹, Hendro Purwono², Windarta³

Jurusan Teknik Mesin, Universitas Muhammadiyah Jakarta^{1,2,3}

Jl. Cempaka Putih Tengah, Cempaka Putih Tomiur, Jakarta - Pusat, 10510, DKI Jakarta

Email : fmaghfurah@yahoo.com, fadwah.maghfurah@umj.ac.id

ABSTRACT

Making doughnut in a small-scale industry generally has a problem with inappropriate equipment and easy to be broken like using hand mixer. In its gearbox, the cylindrical worm gear usually made of plastic so that will easy to worn. With the use gearbox type bevel gear made of metal, then the mixer would able to overcome the problem of dough mixing where the gearbox of this type can overcome the large load with high rotation, so that the capacity of the mixer can be enlarged so that it will increase the results of work productivity. The design method begins with observation of the impact of performance, efficiency, needs and ergonomics and then proceed with the design concept of the tool design, calculation of the construction of the tool and its components and the last phase is testing of the tool by trial and error. Calculations were made to the components that will be assembling such as axis, pegs, bearings, bevel gear and its gear ratio, then the construction framework of the mixer and the container for the dough to be stirred. From the calculation results obtained from the capacity of the hand mixer with the use of 7 kg / hour, the bevel gear mixer can improve productivity results with a larger capacity of 18 kg / hour or increased by 225% compared to hand mixer capacity.

Keywords : Mixer, Gearbox, Bevel Gear, Capacity.

1. PENDAHULUAN

Mixer atau pengadukan merupakan suatu aktivitas operasi pencampuran dua atau lebih zat agar diperoleh hasil campuran yang homogen. Pada media fase cair, pengadukan di tujukan untuk memperoleh keadaan yang turbulen (bergolak). Pencampuran dapat terjadi dengan cara menimbulkan gerak di dalam bahan itu yang menyebabkan bagian – bagian bahan saling bergerak satu terhadap yang lainnya, sehingga operasi pengadukan hanyalah salah satu cara untuk operasi pencampuran.

Dengan penggunaan alat *hand mixer* maka pada proses pengadukan adonan tersebut tidak dapat digunakan pada kapasitas wadah yang besar dan sulitnya saat pengadukan pada saat adonan kue donat mulai padat, disebabkan karena pada jenis alat *hand mixer* umumnya yaitu menggunakan jenis *gear box* yang dipakai adalah jenis roda gigi cacing silindris dan menggunakan material plastik sehingga alat *hand mixer* akan rawan mengalami

kerusakan yang disebabkan terjadinya keausan pada mata gigi tersebut.

Maka masalah tersebut dapat diatasi dengan penggunaan *gear box* dengan tipe *bevel gear* dengan material logam karena *gear box* jenis ini dapat mengatasi beban besar dan putaran tinggi, dan dengan mixer menggunakan *gear box* tipe *bevel gear* ini kapasitas wadah dapat diperbesar sehingga akan meningkatkan hasil produktivitas kerja.

2. METODE PENELITIAN

Metode yang dilakukan disini adalah metode modeling dengan membuat konsep rancang bangun alat terlebih dahulu sesuai kebutuhan setelah itu dilakukan perhitungan elemen mesin diantaranya perhitungan perencanaan poros, pasak, bantalan (*bearing*), *bevel gear* beserta *ratio gear* nya, rangka, dan wadah pengaduk.

3. HASIL DAN PEMBAHASAN

3.1. Perencanaan Perhitungan

Poros dalam pembuatan alat *mixer* ini daya dan putaran motor yang telah diketahui berdasarkan spesifikasi motor adalah sebagai berikut :

$$P = 0,5 \text{ HP} = 0,3675 \text{ kW}$$

$$n_1 = 1400 \text{ rpm}$$

Perhitungan daya rencana adalah sebagai berikut :

$$P_d = P \times f_c \dots\dots\dots(1)$$

$$P_d = 0,3675 \times 1,5 = 0,55125 \text{ kW.}$$

Perhitungan momen rencana adalah sebagai berikut :

$$T = 9,74 \times 10^5 \frac{Pd}{n_1} \dots\dots\dots(2)$$

$$T = 9,74 \times 10^5 \frac{0,55125}{1400}$$

$$T = 383,51 \text{ kg.mm}$$

$$T = 3,758398 \text{ N.m.}$$

Bahan poros yang akan digunakan dalam perancangan ini adalah S45C (lihat pada tabel 1). Perhitungan tegangan geser yang diizinkan dengan menggunakan persamaan pada rumus di bawah ini, sebagai berikut :

$$\tau_\alpha = \sigma_B / (Sf_1 \times Sf_2) \dots\dots\dots(3)$$

$$\tau_\alpha = 58 / (6,0 \times 3,0)$$

$$\tau_\alpha = 3,22 \text{ kg.mm}^2 = 0,000031556 \text{ N.m}^2.$$

Maka, diameter poros di dapat dengan :

$$d_s = \left[\frac{5,1}{\tau_\alpha} K_t C_b T \right]^{1/3} \dots\dots\dots(4)$$

$$d_s = \left[\frac{5,1}{3,22} 2,3 \times 3,0 \times 383,51 \right]^{1/3}$$

$$= 16,123 \text{ mm.}$$

Poros yang digunakan adalah 20 mm dengan poros yang sudah ada dipasaran.

Pasak Gaya tangensial dengan rumus :

$$F = \frac{T}{\left(\frac{d_s}{2}\right)} \dots\dots\dots(5)$$

$$F = \frac{383,51}{(20/2)} = 38,351 \text{ kg} = 377,7998 \text{ N.}$$

Penampang pasak yang direncanakan menggunakan persamaan pada rumus di bawah ini, yaitu 6×5 (mm). Tegangan geser yang diizinkan adalah :

$$\tau_{ka} = \frac{\sigma_B}{Sf_{k1} \times Sf_{k2}} \dots\dots\dots(6)$$

$$\tau_{ka} = \frac{58}{6 \times 5} = 1,94 \text{ kg/mm}^2$$

$$\tau_{ka} = 0,000019012 \text{ N/m}^2.$$

Kemaman pasak dapat dihitung dengan

$$b/d_s = 0,25 < \text{hasil} < 0,35 \dots\dots\dots(7)$$

$$b/d_s = 6/20 = 0,3; 0,25 < 0,3 < 0,35.$$

3.2. Bantalan (Bearing)

Alat *mixer* ini menggunakan bantalan gelinding yang ada dipasaran dengan nomor bantalan 6204zz dengan diameter dalam 20 mm, diameter luar 47 mm dan lebar 14 mm. Umur bantalan sebagai berikut :

$$L_h = 500 f_h^3 \dots\dots\dots(8)$$

$$L_h = 500 \times 2870^3 = 1.181.995 \text{ jam.}$$

3.3. Bevel Gear

Jumlah mata gigi yang penulis gunakan pada roda gigi penggerak berjumlah 10 gigi dan 16 gigi pada roda gigi yang digerakkan. Maka perbandingan roda gigi (*gear ratio*) dihitung dengan $\frac{z_2}{z_1} = i$. Kecepatan keliling dengan rumus :

$$v = \frac{\pi \times d_1 \times n}{60 \times 1000} \dots \dots \dots (9)$$

$$v = \frac{3,14 \times 137,79 \times 1400}{60 \times 1000} = 10,09 \text{ m/s.}$$

Gaya Tangensial :

$$F_t = \frac{102 \times P_d}{v} \dots \dots \dots (10)$$

$$F_t = \frac{102 \times 0,441}{10,09} = 4,46 \text{ kg} = 43,798 \text{ N.}$$

Keamanan pada roda gigi dengan $d/m = \text{hasil} < 10$. Dan dari hasil didapatkan $20/5,08 = 3,93 < 10$, karena nilai 3,93 kurang dari 10 maka hasilnya adalah aman.

Rangka beban yang telah ditimbang pada cover beserta gear nya didapat beban sebesar 25 kg. Beban sebesar $25 \text{ kg} \times 9,8 \text{ m/s}^2 = 245 \text{ N}$ terpusat pada penampang yang panjangnya 180 mm = 0,18 m. Dalam rancang bangun alat mixer ini, rangka yang digunakan adalah hollow $40 \times 40 \text{ mm}$ yang memiliki modulus elastisitas $E = 200 \times 10^9 \text{ N/m}^2$.

Momen Inersia dihitung dengan rumus :

$$I = \frac{T \cdot H^3}{12} \dots \dots \dots (11)$$

$$I = \frac{40 \times 38,8^3}{12} = 194703,58 \text{ mm}^3.$$

Penampang rangka pada hollow mengalami defleksi pembebanan terpusat dapat dihitung dengan rumus :

$$Y_{\text{max}} = \frac{-WL}{3EI} \dots \dots \dots (12)$$

$$Y_{\text{max}} = \frac{-245 \times 0,18^3}{3(200 \times 10^9)(1,9470358 \times 10^{-4})}$$

$$Y_{\text{max}} = 1,223 \times 10^{-8} \text{ m.}$$

Dari hasil perhitungan diatas, nilai defleksi pada kerangka adalah $1,223 \times 10^{-8} \text{ m}$. Karena nilai $1,223 \times 10^{-8} \text{ m} < 1$, maka hasilnya adalah aman.

3.4. Wadah Pengaduk

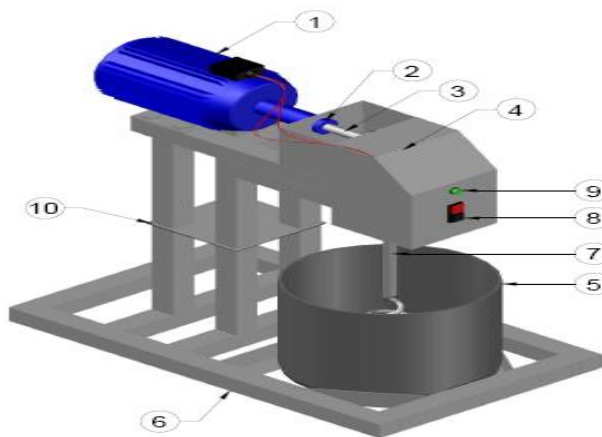
Wadah pengaduk adonan yang penulis gunakan dalam rancang bangun alat ini memiliki ukuran diameter 300 mm dan tinggi 270 mm. Volumennya dapat dihitung dengan rumus :

$$V = \pi r^2 t \dots \dots \dots (13)$$

$$V = 3,14 \times 150^2 \times 270$$

$$V = 19075500 \text{ mm}^3 = 19,0755 \text{ dm}^3 = 19,0755 \text{ liter.}$$

Dengan hasil 19,0755 liter, maka kapasitas wadah pengaduk adonan dapat memuat sekitar 15,2604 kg atau 15 kg. Namun dalam penggunaan untuk pengadukan adonan hanya dipakai setengah dari kapasitas wadah, yaitu 7 kg.



- KETERANGAN :
1. Motor listrik
 2. Bantalan
 3. Poros
 4. Gearbox bevel gear
 5. Wadah pengaduk
 6. Rangka
 7. Batang spiral
 8. Tombol On/Off
 9. Lampu stand by
 10. Engsel

Gambar 1. Desain Mixer Bevel Gear.

3.5. Break Even Point

Tabel 1. Harga Komponen

No	Komponen	Harga (Rp)	Jml	Total Harga1(Rp)
1	Motor Listrik 0,5 HP	700.000	1	700.000
2	Bevel Gear	325.000	2	659.000
3	Poros ϕ 20 mm	300.000	1	300.000
4	Bearing	20.000	4	100.000
5	Plat Besi 10 mm	550.000	1	550.000
6	Hollow 40 x 40 1,2 mm	300.000	1	300.000
7	Wadah Stainless Stell	170.000	1	170.000
8	Push Botton ON / OFF	50.000	1	50.000
9	Kopling	50.000	1	50.000
10	Lampu Standby	20.000	1	20.000
11	Kabel	20.000	1	20.000
12	Baut	5.000	4	20.000
13	Mur	5.000	4	20.000
14	Cat Semprot	25.000	2	50.000
TOTAL				3.000.000

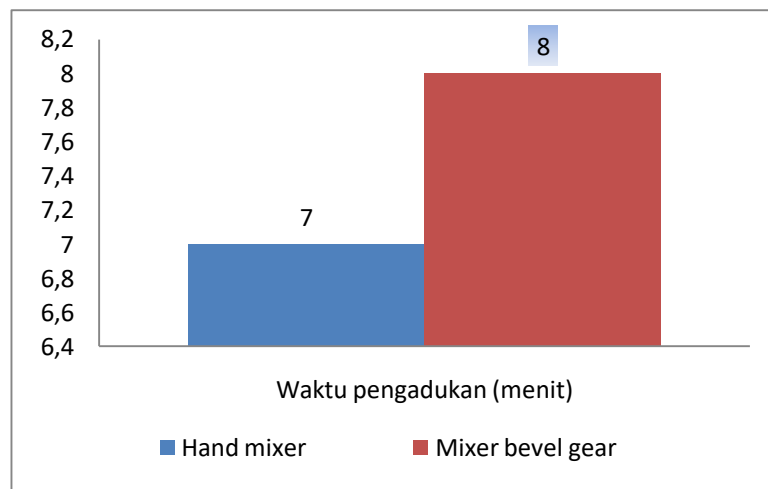
Tabel 2. Fixed Cost (Biaya Tetap)

No	Biaya Tetap	Jumlah (Rp)
1	Bayar Listrik	800.000
2	Sewa Ruko / bulan	1.000.000
3	Sewa Pick up / bulan	1.500.000
TOTAL		3.300.000

Tabel 3. Variable Cost (Biaya Variabel)

No	Biaya Variabel	Jumlah (Rp)
1	Gaji Karyawan	2.000.000
2	Biaya Kurir	1.00.000
TOTAL		2.100.000

Hasil Output Adonan Kue Donat



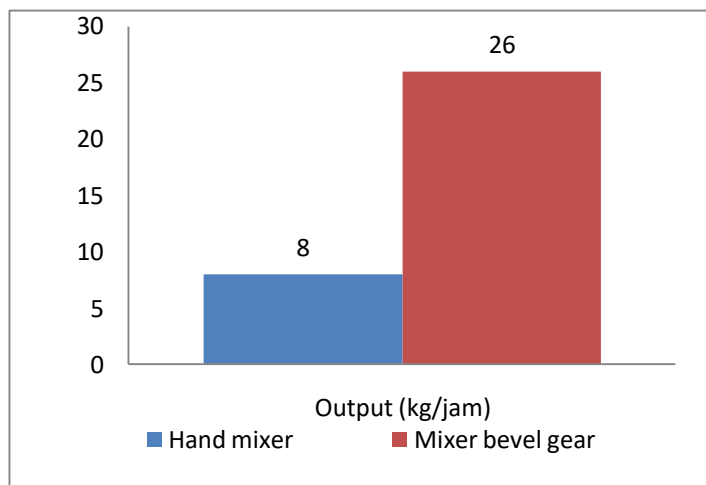
Gambar 2. Diagram Waktu Pengadukan dan Pemasukan Adonan Pada Mixer.

Pada diagram diatas adalah waktu pengadukan (menit) dan hasil *output* (kg / jam) perbandingan antara *hand mixer* dan *mixer bevel gear*. Proses pengadukan pada *mixer bevel gear* dibutuhkan waktu lebih lama dikarenakan kapasitas yang lebih yang lebih besar disbanding dengan wadah pengaduk pada *hand mixer*.

Namun, hasil *output* dari *mixer bevel gear* menghasilkan yang lebih besar yaitu 26 kg / jam (Gambar 3).

$$\begin{aligned} \text{BEP rupiah} &= \frac{\text{biaya tetap}}{1 - \left(\frac{\text{biaya variabel}}{\text{harga jual}}\right)} \dots(14) \\ &= \frac{3.300.000}{1 - \left(\frac{2.100.000}{3.000.000}\right)} = 11.000.000. \end{aligned}$$

$$\begin{aligned} \text{BEP unit} &= \frac{\text{BE Produk}}{\text{Harga penjualan}} \dots\dots\dots(15) \\ &= \frac{11.000.000}{3.000.000} = 3,66 \text{ unit} \approx 4 \text{ unit}. \end{aligned}$$



Gambar 3. Diagram *Output* (kg / jam) *Mixer*.

4. KESIMPULAN DAN SARAN

4.1. Kesimpulan

Rancang bangun alat *mixer vertical* adonan kue donat dengan *gear box* tipe *bevel gear* kapasitas 7 kg menggunakan motor listrik dengan daya sebesar 0,5 HP dengan putaran motor 1400 rpm. *Gearbox* yang digunakan pada rancang bangun *mixer* ini adalah jenis roda gigi kerucut lurus (*bevel gear*) dengan perbandingan roda gigi (*gear ratio*) adalah 1,6 sehingga putaran *output* yang dihasilkan setelah di reduksiya itu sebesar 875 rpm. Alat *mixer* ini menggunakan wadah yang dapat memuat kapasitas 7 kg, sehingga dapat menghasilkan *output* sebesar 26 kg / jam.

Dengan hasil *output* dari *hand mixer* yang hanya 8 kg / jam, maka alat *mixer bevel gear* dapat meningkatkan hasil produktivitas dengan *output* lebih besar 18 kg / jam atau meningkat 225 % dari kapasitas *hand mixer*.

4.2. Saran

1. Untuk perawatan pada *mixer bevel gear* diperlukannya perawatan pada roda gigi dengan pelumasan menggunakan gemuk (*grease*).
2. Penggunaan roda gigi kerucut lurus (*bevel gear*), dengan karakteristik kuat pada putaran tinggi dan beban besar namun memiliki kekurangannya itu berisik pada saat beroperasi. Masalah ini dapat dilakukan peningkatan perubahan roda gigi dengan penggunaan roda gigi kerucut spiral dengan profil gigi miring yang mampu mengurangi suara berisik saat beroperasi.
3. Dengan mata pengaduk yang dapat di bongkar pasang, maka dapat dipasang dengan mata pengaduk jenis lain untuk pengadukan yang diperlukan sesuai dengan kebutuhannya.

4. Untuk bagian wadah pengaduk dapat diberikan pengaman tambahan berupa penutup setengah lingkaran, agar menghindari risiko pada anak kecil apabila menyentuh batang pengaduk spiral saat sedang berputar.
 5. Apabila ingin meningkatkan kapasitas lebih besar, dapat meningkatkan daya pada motor listrik dengan daya yang lebih besar dari 0,5 HP.
- Suyadi, S., & Rachman, F. N. 2014. Rancang Bangun Mesin Pembuat Es Puter Dengan Pengaduk dan Penggerak Motor Listrik, *9*, 41–46.
- Tiwan. 2010. Rancang Bangun Mesin Pengaduk Adonan Bahan Dodol Batang dan Buah Pepaya Untuk Meningkatkan Kapasitas Produksi Industri Kecil di Pedesaan, *14*, 11–24.

DAFTAR PUSTAKA

- Ardiansyah, R., Hasanah, R. N., & Wijono. 2013. Perancangan dan Pembuatan Alat Pengaduk Adonan Dodol dengan Kecepatan Konstan dan Torsi Adaptif, *1*(4), 1–6.
- Ichwanudin, N., M.Arifin, & Wardoyo. 2011. Rancang Bangun Alat Mixer Roti Bandung Dengan Variasi Percepatan.
- L.Mott, R. 2009. *Elemen-elemen Mesin Dalam Perancangan Mekanis*. (D. Prabantini, Ed.) (1st ed.). Yogyakarta: Andi Yogyakarta.
- Prabowo, & Seno, K. 2013. Perancangan Mesin Mixer Pengadon Kue Bolu Guna Meningkatkan Produktivitas.
- Schey, J. A. 2009. *Proses Manufaktur*. Yogyakarta: Andi Yogyakarta.
- Sri, W., & Rusiyanto. 2010. Penerapan Adsorpsi dan Modifikasi Mixer Untuk Meningkatkan Kualitas Produk Industri Kecil Kecap. *Rekayasa*, (Vol 8, No 1 (2010)). Retrieved from <http://journal.unnes.ac.id/nju/index.php/rekayasa/article/view/308>
- Subiyono, & Karyono, S. 2011. Pengaduk Adonan Untuk Pengrajin Seni Fiberglass, *15*(2), 172–181.
- Sularso, & Suga, K. 2008. *Dasar Perencanaan dan Pemilihan Elemen Mesin*. Jakarta: PT Pradnya Paramita.